

Endpoint LoRa® contador para lectura de medidores de agua y gas



Principales características

- Protocolo LoRaWAN™ 1.0.3
- Opera en el rango de frecuencia de 863–928 MHz
- Posee 8 canales configurables
- Potencia de transmisión de hasta +20 dBm
- Sensibilidad de recepción a partir de -120 dBm
- Distancia de comunicación de algunos kilómetros, de acuerdo con la región y posición en la cual el dispositivo es instalado
- Compatibilidad con principales network servers: Everynet, ChirpStack, TTN y Khomp
- Posee grado de protección waterproof
- Operación de larga duración utilizando dos pilas AA (tiempo de transmisión estándar)
- Activación **ABP** o **OTAA**
- Capacidad de acumulación para más de **4 billones de pulsos**, superando otros productos compatibles del mercado
- A partir de la versión de firmware 2.2.1.0, **es posible monitorear 3 equipos** de forma simultánea, utilizando solo un ITC 100 SZ

Aplicaciones

- Contador para medidores de agua y gas a través de sensores de contacto seco (reed switch, colector abierto, relé)
- Detecta fraude
- Monitorea consumo excesivo en periodos de sequía
- Ayuda en la detección de filtraciones
- Reduce costos de servicios a través de lecturas automatizadas

Visión general

El ITC 100 SZ pertenece la línea de Endpoints IoT Khomp. Es un transmisor de detección inalámbrico, utilizado para contar eventos de equipos con salida de contacto seco (reed switch, colector abierto u otro).

El dispositivo posee una radio LoRa® y utiliza protocolo LoRaWAN™ 1.0.3.

Es posible "identificar fraude" y "constatar el sentido del flujo" (directo o inverso) si el equipo conectado al ITC 100 SZ posee salidas específicas para estas funciones.

Especificaciones técnicas

Componentes del ITC 100 SZ

- Soporte interno para 2 pilas AA
- LED interno que indica el momento de la transmisión
- Posee botón interno para transmisión de datos y reset de fábrica
- Antena interna de alto rendimiento

Especificaciones LoRa® (por estándar)*

- Dispositivo clase A
- Región: AU915 (frecuencia en 915 MHz)
- Método de activación: ABP (Activation by Personalization)
- Intervalo estándar entre transmisiones: 60 minutos
- Intervalo mínimo entre transmisiones: 1 minuto (a partir de la versión de firmware 2.2.3.0)
- Intervalo máximo transmisiones: 1440 minutos (24 horas)
- Data Rate: DR0 (correspondiendo a SF12)
- Sub-banda: Primera (915.2–916.6 MHz)
- Versiones de firmware 2.2.2.0 o superior:
 - Adaptive Data Rate (ADR): Desactivado por estándar
- Versiones de firmware anteriores a 2.2.2.0:
 - Adaptive Data Rate (ADR): Activado por estándar
- Tipo de mensaje: No confirmada

* Los parámetros citados arriba son configurables.

Características físicas

- Dimensiones: 99x33x76 mm
- Peso: 436 g
- Temperatura de operación: -10 °C a 70 °C
- Humedad de operación: Hasta 100% (humedad relativa)
- Clase de protección Waterproof

Características eléctricas

- Alimentación: Dos pilas AA (utilizar pilas de litio para mayor rendimiento)
- Durabilidad de la batería (valores serán actualizados en breve, valores aproximados son observados a continuación):
 - 3 años y 6 meses (transmisiones cada 24 horas)
 - 3 años (con transmisiones cada 6 horas)
 - 1 año y 6 meses (transmisiones cada 1 hora)
 - 1 año (con transmisiones cada 30 minutos)
 - 2 semanas (con transmisiones cada 1 minuto, a partir de la versión del firmware 2.2.3.0)
- Corriente en Sleep Mode: 6,3 µA
- Corriente en transmisión (máxima): 172 mA
- Corriente en recepción (máxima): 24 mA
- Tensión de operación entre 2 V y 3 V
- Potencia media: 0,26 w

Equipos con salida de contacto seco compatibles con el ITC 100 SZ

- Los fabricantes LAO, Elster, Saga, Fae, Itron y Diehl (a partir del firmware 2.2.2.0) poseen modelos compatibles con el ITC 100 SZ
- Las salidas de contacto seco para identificación de fraude/sentido de flujo (normal o reverso) pueden ser conectadas al dispositivo por medio de conectores en la placa del ITC 100 SZ
- Hidrómetros Elster necesitan del sensor de contacto seco VMRS-01 de Vector. La LAO, a su vez, posee sensores propios

Garantías y certificaciones

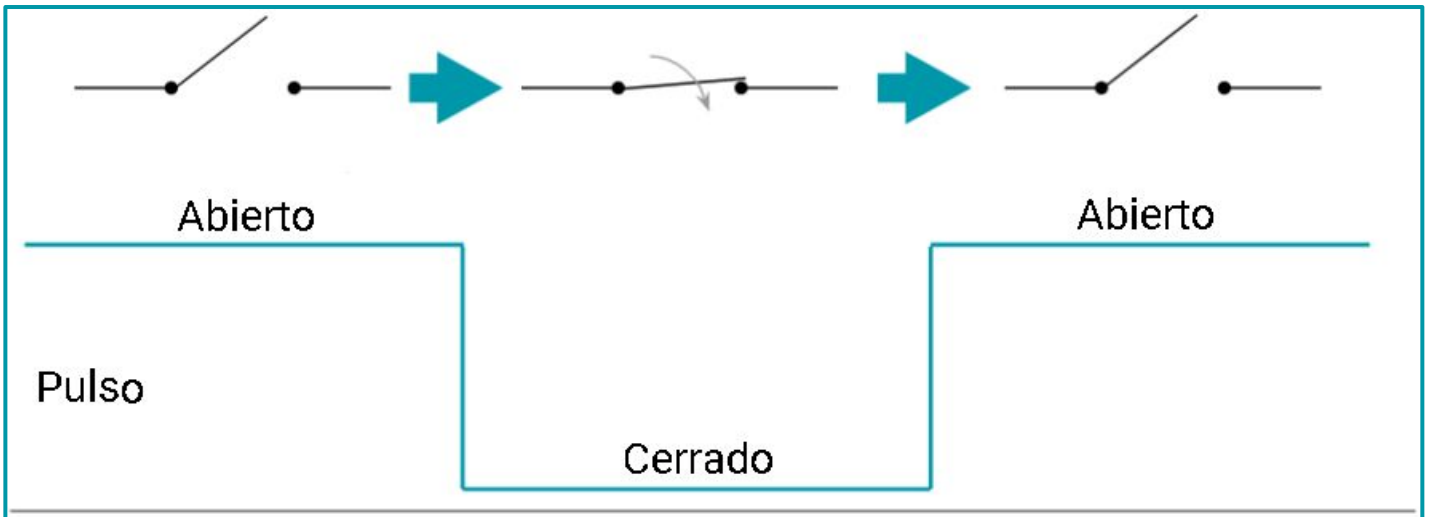
- Garantía total (legal + garantía Khomp): 1 año
 - Garantía legal: 90 días
 - Garantía Khomp: 9 meses
- Certificación Anatel
- Industria certificada ISO 9001

Sello de interoperabilidad Everynet



Característica de la lectura de pulso

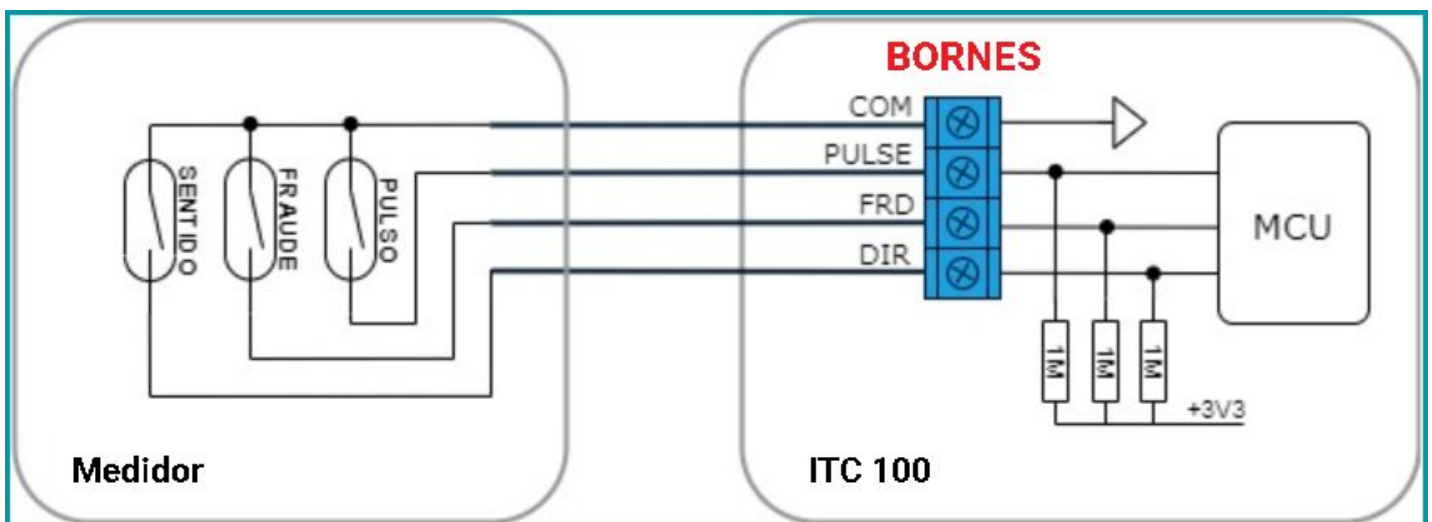
El ITC 100 SZ detecta pulsos en el sensor de contacto seco. El pulso es constatado en el cerrar y abrir de interruptores. El sensor de contacto seco está presente en dispositivos como interruptores, relés, reed switches, entre otros.



Leyenda: Ejemplo del tipo de pulso que es leído por el ITC 100 SZ.

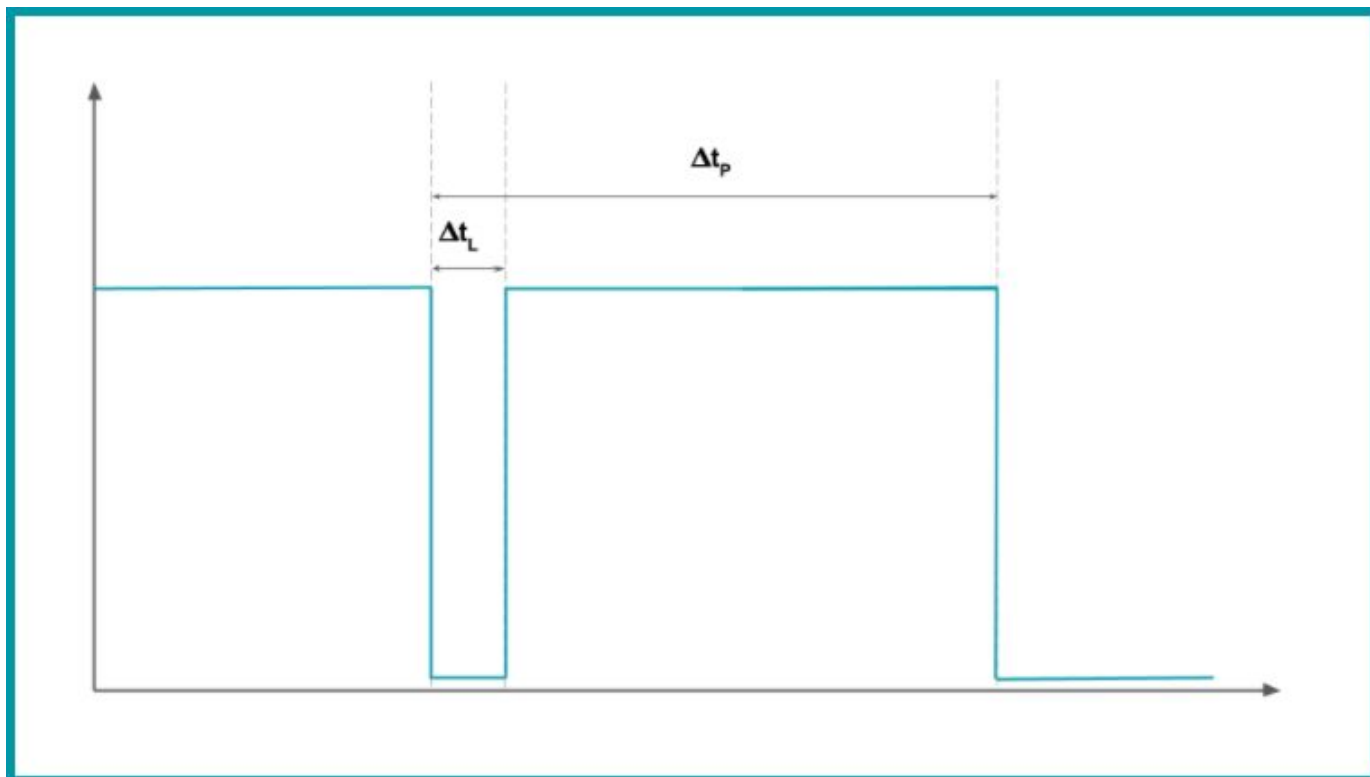
Este pulso generado es de continuidad, verificando si el circuito está cerrado/abierto en tiempo integral. El ITC 100 SZ no detecta tensión o corriente, siendo así no se debe aplicar ninguna tensión o corriente en los bornes del ITC 100 SZ.

Al conectar un medidor (hidrómetro, gasómetro, entre otros) en el ITC 100 SZ, será detectada la ocurrencia del pulso descrito entre el borne COM y cualquiera de los otros bornes.



Leyenda: Ejemplo de cómo el ITC 100 SZ constata otros dispositivos para realizar el conteo de pulsos.

Para que los pulsos sean reconocidos por el ITC 100 SZ, son necesarios intervalos de tiempo (Δt) mínimos. Estos intervalos son descritos a continuación:



Leyenda:

Δt_p : 100 ms (tiempo de intervalo entre pulsos).

Δt_L : 1 ms (tempo mínimo del contacto del interruptor).

Frecuencia máxima entre lecturas: 10 Hz.

i	Nota	Verifique en el manual del medidor (hidrómetro, gasómetro, entre otros) la característica de pulso que el producto genera. Esta información es necesaria para identificar si el medidor es compatible con el ITC 100 SZ.
--	-------------	--

Modelos de hidrómetros y medidores de gas compatibles

Hidrómetros del fabricante **LAO** compatibles con el ITC 100 SZ

Los modelos del fabricante LAO, compatibles con el ITC 100 SZ, son observados en la siguiente tabla:

Modelo	Serie	Diámetro	Lectura máxima (m³)	Resolución del conteo
Woltman	L	6"	9.999.999	10000 Litros
Woltman	G, J, K	2", 3", 4"	999.999	1000 Litros
Multijato	E, F	1(½)", 2"	99.999	1000 Litros
Multijato	Y, A, B, C, D	3/4", 1"	9.999	100 Litros
Unijato	X, Y, A, B	1/2", 3/4"	9.999	100 Litros

Hidrómetro del fabricante **Itron** compatible con el ITC 100 SZ

El hidrómetro del fabricante Itron compatible con el ITC 100 SZ es presentado a continuación:

Modelo	Tipo	Diámetro	Caudal Nominal (Qn)	Lectura máxima (m³)	Resolución del conteo
Multimag TM II	multijato	25, 40, 50 mm	3.5, 5, 10, 15 m³/h	-	1 Litro o 10 Litros

Más información sobre el hidrómetro Itron son puestas a disposición por el fabricante.

Hidrómetros del fabricante **Elster** compatibles con el ITC 100 SZ

Modelos del fabricante Elster, compatibles con el ITC 100 SZ, son observados en la siguiente tabla:

Modelo	Serie	Diámetro	Lectura máxima (m³)	Resolución del conteo
Unijato	S120	1/2", 3/4"	99.999	1 Litro
Unijato	S100	1/2", 3/4"	9.999	1 Litro
Multijato	M170	1/2", 3/4"	9.999 / 99.999	1 Litro
Multijato	MTC	1/2", 3/4", 1", 1(½)", 2"	99.999	100 Litros
Multijato	M190	1/2", 3/4", 1", 1(½)", 2"	99.999	100 Litros
Multijato	M172 Industrial	1", 1(½)", 2"	99.999 / 999.999	1 a 10 Litros
Multijato	MTC Industrial		99.999	100 Litros

Hidrómetros del fabricante **Saga** compatibles con el ITC 100 SZ

Los modelos del fabricante Saga, compatibles con el ITC 100 SZ, son observados a continuación:

Modelo	Tipo	Diámetro	Caudal nominal (Qn)	Lectura máxima (m³)	Resolución del conteo
Sagasonic	Ultrasónico	20 mm	1.5 m³/h	99999.99	1 Litro
Sagasonic	Ultrasónico	20 mm	2.5 m³/h	99999.99	10 Litros
US-5,0	Unijato	20 mm	2.5 m³/h	–	1 Litro

Más información sobre el hidrómetro SAGA son puestas a disposición por el fabricante.

Hidrómetro del fabricante **Fae** compatible con el ITC 100 SZ*

El hidrómetro del fabricante Fae compatible con el ITC 100 SZ es presentado a continuación:

Modelo	Tipo	Diámetro	Caudal Nominal (Qn)	Lectura máxima (m³)	Resolución del conteo
Fluxus	Ultrasónico	20 mm	1.5 m³/h	999999.999	1 Litro

Más información sobre el hidrómetro Fae son puestas a disposición por el fabricante.

*** Observación:** Utilizar el modo de operación de "reflujo digital", disponible en la versión de firmware 2.2.2.0 o superior, para operar con este hidrómetro.

Hidrómetro del fabricante **Diehl** compatible con el ITC 100 SZ*

Modelo	Tipo	Diámetro	Caudal Nominal (Qn)	Lectura máxima (m³)	Resolución del conteo
Hydrus	Ultrasónico	15, 20, 25 mm	1.6, 2.5, 4.0, 6.3, 10, 16, 25 m³/h	99999999	1–100 Litros

Más información sobre el hidrómetro Diehl son puestas a disposición por el fabricante.

*** Observación:** Utilizar el modo de operación de "reflujo digital" disponible en la versión de firmware 2.2.2.0 o superior para operar con este hidrómetro.

Medidores de gas del fabricante LAO compatibles con el ITC 100 SZ

Los modelos del fabricante LAO, compatibles con el ITC 100 SZ, son observados en la siguiente tabla:

Modelo	Línea	Diámetro	Lectura máxima (m ³)	Resolución del conteo
G0,6	Residencial	1/2", 3/4"	99.999.999	10 Litros
G1	Residencial	1/2", 3/4"	99.999.999	10 Litros
G1,6	Residencial	1/2", 3/4"	99.999.999	10 Litros
G2,5	Residencial	1/2", 3/4", 1", 1(1/2)", 2"	99.999.999	10 Litros
G4	Residencial	1/2", 3/4", 1", 1(1/2)", 2"	99.999.999	10 Litros
G6	Comercial	1", 1(1/2)", 2"	99.999.999	10 o 100 Litros
G10, G16	Industrial		99.999.999	10 o 100 Litros

Imágenes del producto

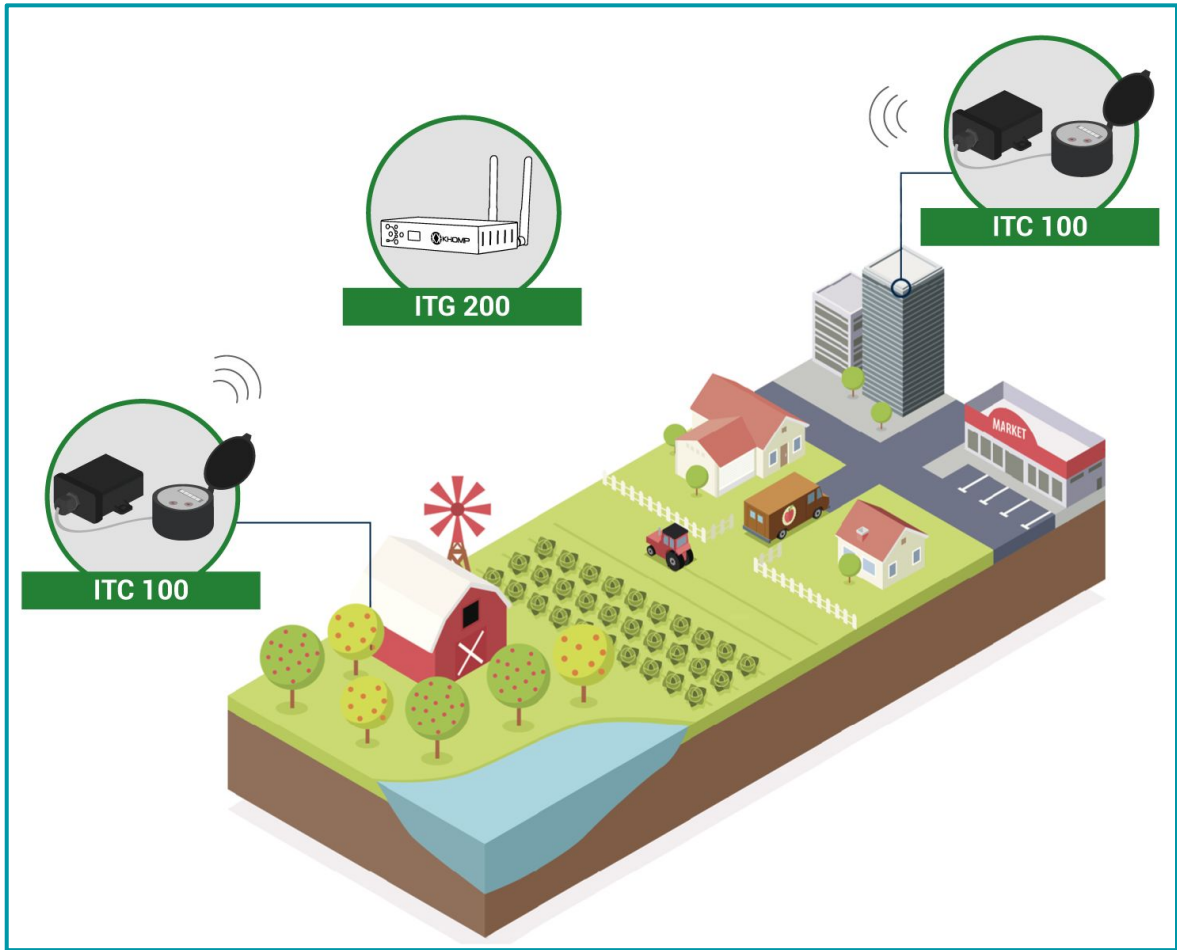


Leyenda: ITC 100 SZ integrado al Hidrómetro del fabricante LAO.

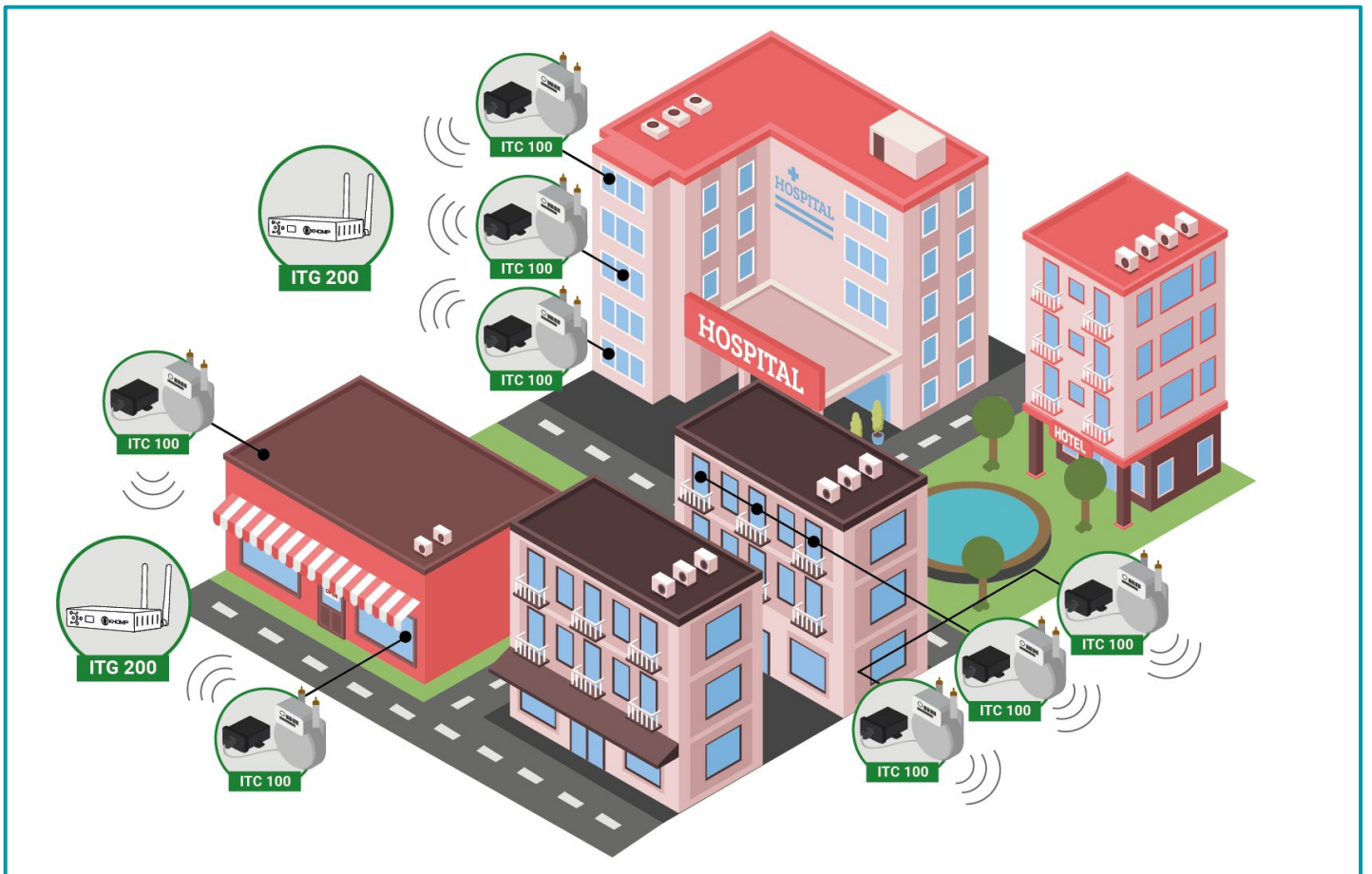


Leyenda: ITC 100 SZ integrado al medidor de gas del fabricante LAO.

Modelos de aplicación



Leyenda: ITC 100 SZ monitoreando el consumo de agua en la granja y en el centro comercial.



Leyenda: ITC 100 SZ monitoreando el consumo de gas en el supermercado, en el hospital y en el edificio residencial.