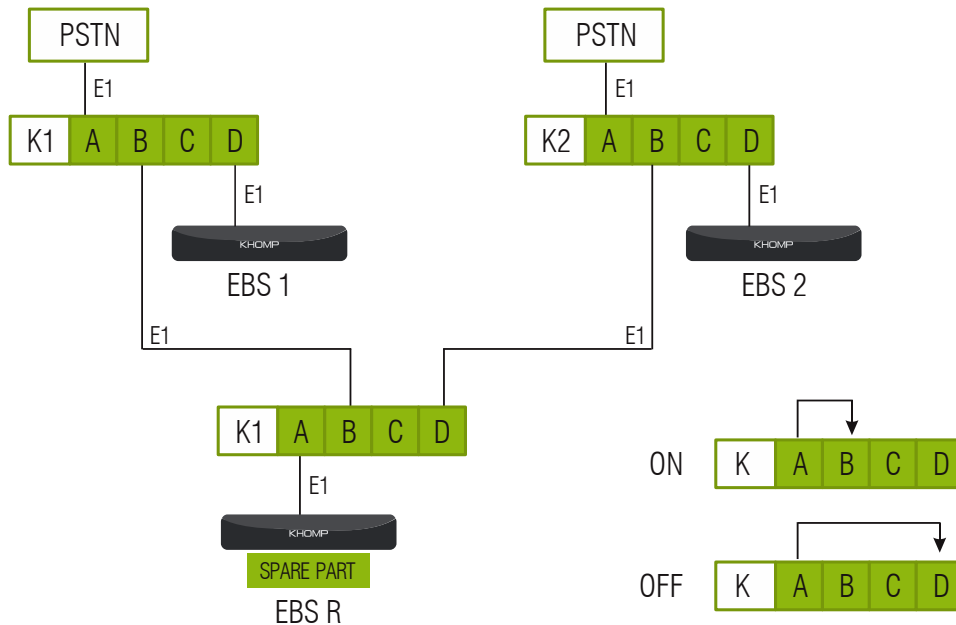


Esquema de uso do Kommuter para Redundância do EBS-E1 de 2 x 1



Esquema de uso do Kommuter para Redundância do EBS-E1 de 4 x 1

