

Transformadores de corrente para constatar corrente e potência em medidores



Principais características

- Alta precisão: 0,5% de 10–120% da corrente nominal
- Saída de 333 mV
- Instalação rápida com auxílio do design articulado
- Modelos compactos, ideais para painéis elétricos com pouco espaço

Aplicações

- Acessório para monitoramento de potência e energia em ambientes indoor:
- Saúde
- Indústria
- Corporativo
- Agronegócio

Visão geral

Os Transformadores de Corrente (**TCs**) da Khomp apresentam um design compacto e abertura articulada. Os **TCs** são sensores de alta precisão, ideais para monitoramento de circuitos em painéis elétricos com espaço limitado.

O design articulado facilita a instalação, agilizando o trabalho em campo e possibilitando a operação sem desconexão de cabos ou fios.

Modelos disponibilizados

Modelo do TC	Descrição
25A PowCT-T10-25-333	TC de 25 A, saída de 333 mV
40A PowCT-T16-40-333	TC de 40 A, saída de 333 mV
100A PowCT-T16-100-333	TC de 100 A, saída de 333 mV
150A PowCT-T16-150-333	TC de 150 A, saída de 333 mV
250A PowCT-T24-250-333	TC de 250 A, saída de 333 mV
630A PowCT-T36-630-333	TC de 630 A, saída de 333 mV
1500A PowCT-T50-1500-333	TC de 1500 A, saída de 333 mV

Especificações técnicas do TC 25A PowCT-T10-25-333

Corrente nominal

- 25 A
- Faixa de Corrente: 10–120% da corrente nominal
- Saída: 333 mV
- Precisão: 0,5%

Físico/Ambiental

- TC de núcleo dividido articulado de fator de forma
- Tamanho da janela: 10,2 mm (0,40")
- Dimensões externas: 29,4x26,4x41,7 mm ou 1,16"x1,04"x1,64"
- Material do case: Nylon preto, UL 94V-0
- Fios condutores: par trançado de 2,5 m (8 pés), 26 AWG
- Temperatura operacional: -25 °C a 70 °C / -13 °F a 158 °F
- Umidade operacional (sem condensação): 0–95% UR
- Ambiente de instalação: Uso interno (indoor)
- Comprimento do cabo: 5 m*

* O comprimento do cabo deste modelo **não pode ser alterado!**

Características Elétricas

- Polaridade do Fio:
 - Branco = Positivo
 - Preto = Negativo
- A seta de orientação de fase aponta para a carga
- Faixa de frequência 50–1 KHz (50–400 Hz)
- Resistência de saída (Tensão saída)@333 mV; carga@5A: 25 A: 33,3 Ω

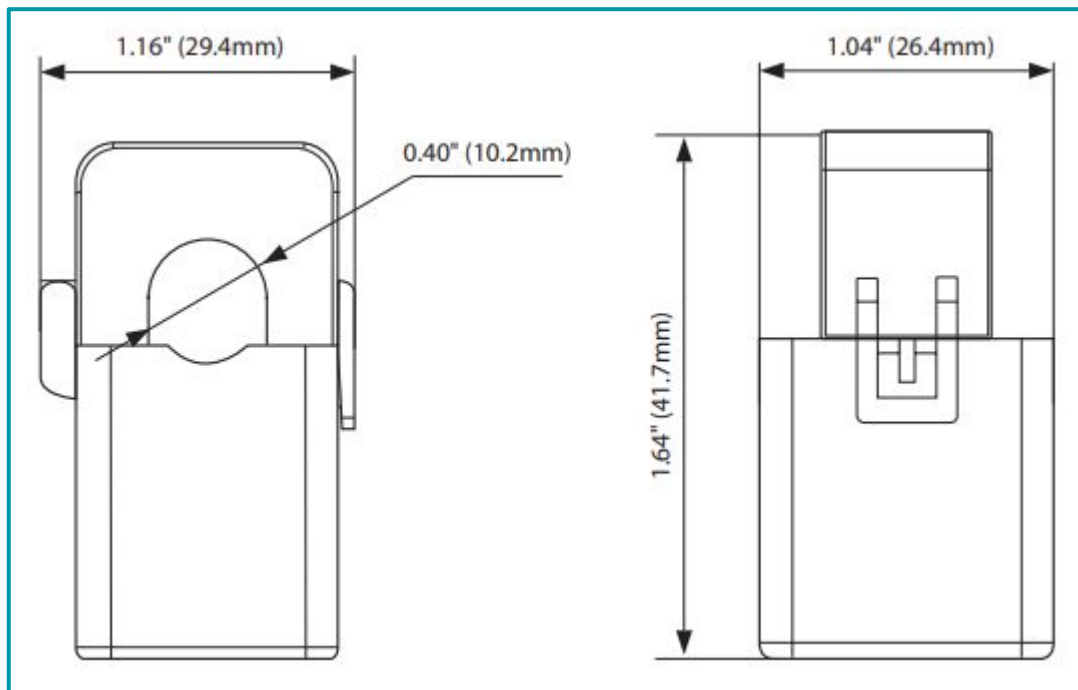
Segurança/Conformidades

- Tensão suportada: 3,0 KV / 1 mA / 1 min
- Tensão nominal: 600 VAC

Garantias e certificações

- Garantia total (legal + garantia Khomp): 1 ano
- Garantia legal: 90 dias
- Garantia Khomp: 9 meses
- Indústria certificada ISO 9001
- Certificações CE, RoHS, cURus (E359521)

Outras imagens do produto



Especificações técnicas do 40A PowCT-T16-40-333

Corrente nominal

- 40 A
- Faixa de Corrente: 10–120% da corrente nominal
- Saída: 333 mV
- Precisão: 0,5%

Físico/Ambiental

- TC de núcleo dividido articulado de fator de forma
- Tamanho da janela: 16 mm (0,63")
- Dimensões externas: 36.0x30.5x53.0 mm ou 1.42"x1.20"x2.09"
- Material do case: Nylon preto, UL 94V-0
- Fios condutores: par trançado de 2,5 m (8 pés), 26 AWG
- Temperatura operacional: -25 °C a 70 °C / -13 °F a 158 °F
- Umidade operacional (sem condensação): 0–95% UR
- Ambiente de instalação: Uso interno (indoor)
- Comprimento do cabo: 2 m*

* O cabo pode ser expandido com até 3 metros (totalizando 5 metros). A emenda deve receber solda e tubo isolante termo-retrátil.

Características Elétricas

- Polaridade do Fio:
 - Branco = Positivo
 - Preto = Negativo
- A seta de orientação de fase aponta para a carga
- Faixa de frequência 50–1 KHz (50–400 Hz)
- Resistência de saída (Tensão saída)@333 mV; carga@5A: 40 A: 25 Ω

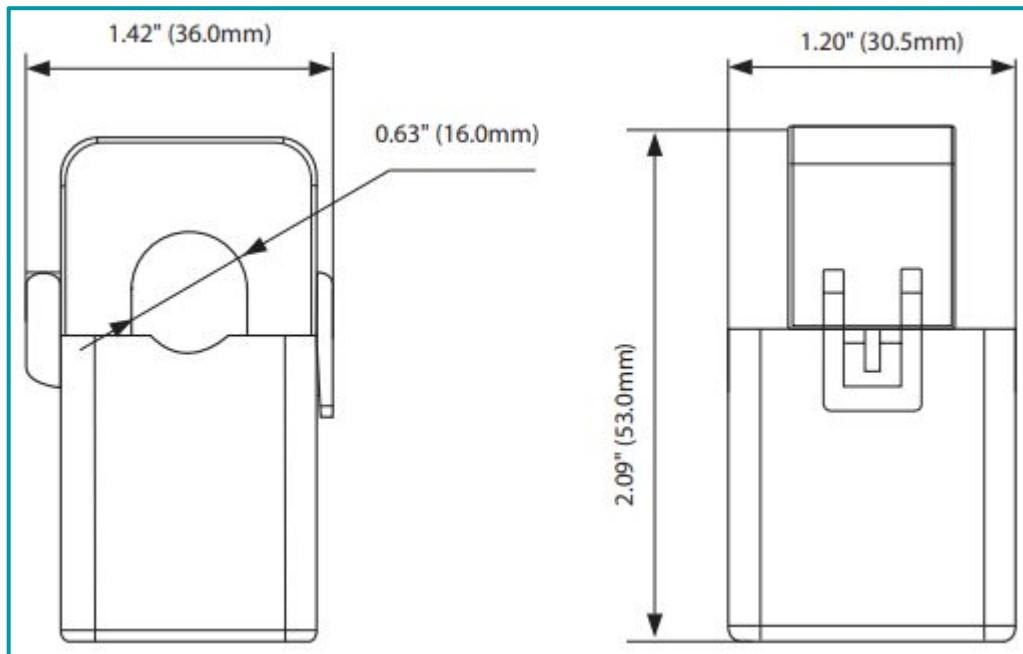
Segurança/Conformidades

- Tensão suportada: 3,0 KV / 1 mA / 1 min
- Tensão nominal: 600 VAC

Garantias e certificações

- Garantia total (legal + garantia Khomp): 1 ano
 - Garantia legal: 90 dias
 - Garantia Khomp: 9 meses
- Indústria certificada ISO 9001
- Certificações CE, RoHS, cURus (E359521)

Outras imagens do produto



Especificações técnicas do TC 100A PowCT-T16-100-333

Corrente nominal

- 100 A
- Faixa de Corrente: 10–120% da corrente nominal
- Saída: 333 mV
- Precisão: 0,5%

Físico/Ambiental

- TC de núcleo dividido articulado de fator de forma
- Tamanho da janela: 16.0 mm (0,630")
- Dimensões externas: 36.0x30.5x53.0 mm
- Material do case: Nylon preto, UL 94V-0
- Fios condutores: par trançado de 2,5 m (8 pés), 26 AWG
- Temperatura operacional: -25 °C a 70 °C / -13 °F a 158 °F
- Umidade operacional (sem condensação): 0–95% UR
- Ambiente de instalação: Uso interno (indoor)
- Comprimento do cabo: 2 m*

* O cabo pode ser expandido com até 3 metros (totalizando 5 metros). A emenda deve receber solda e tubo isolante termo-retrátil.

Características Elétricas

- Polaridade do Fio:
 - Branco = Positivo
 - Preto = Negativo
- A seta de orientação de fase aponta para a carga
- Faixa de frequência 50–1 KHz (50–400 Hz)
- Resistência de saída (Tensão saída)@333 mV; carga@5A: 100 A: 10 Ω

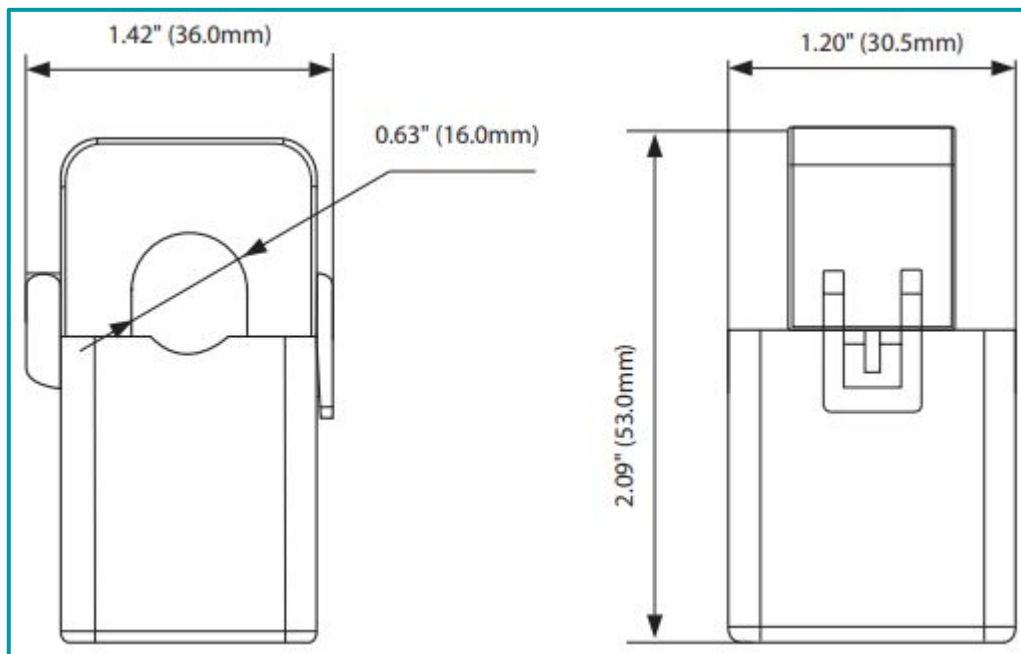
Segurança/Conformidades

- Tensão suportada: 3,0 KV / 1 mA / 1 min
- Tensão nominal: 600 VAC

Garantias e certificações

- Garantia total (legal + garantia Khomp): 1 ano
- Garantia legal: 90 dias
- Garantia Khomp: 9 meses
- Indústria certificada ISO 9001
- Certificações CE, RoHS, cURus (E359521)

Outras imagens do produto



Especificações técnicas do TC 150A PowCT-T16-150-333

Corrente nominal

- 150 A
- Faixa de Corrente: 10–120% da corrente nominal
- Saída: 333 mV
- Precisão: 0,5%

Físico/Ambiental

- TC de núcleo dividido articulado de fator de forma
- Tamanho da janela: 16.0 mm (0,630")
- Dimensões externas: 36.0x30.5x53.0 mm
- Material do case: Nylon preto, UL 94V-0
- Fios condutores: par trançado de 2,5 m (8 pés), 26 AWG
- Temperatura operacional: -25 °C a 70 °C / -13 °F a 158 °F
- Umidade operacional (sem condensação): 0–95% UR
- Ambiente de instalação: Uso interno (indoor)
- Comprimento do cabo: 2 m*

* O cabo pode ser expandido com até 3 metros (totalizando 5 metros). A emenda deve receber solda e tubo isolante termo-retrátil.

Características Elétricas

- Polaridade do Fio:
 - Branco = Positivo
 - Preto = Negativo
- A seta de orientação de fase aponta para a carga
- Faixa de frequência 50–1 KHz (50–400 Hz)
- Resistência de saída (Tensão saída)@333 mV; carga@5A: 150 A: 6,66 Ω

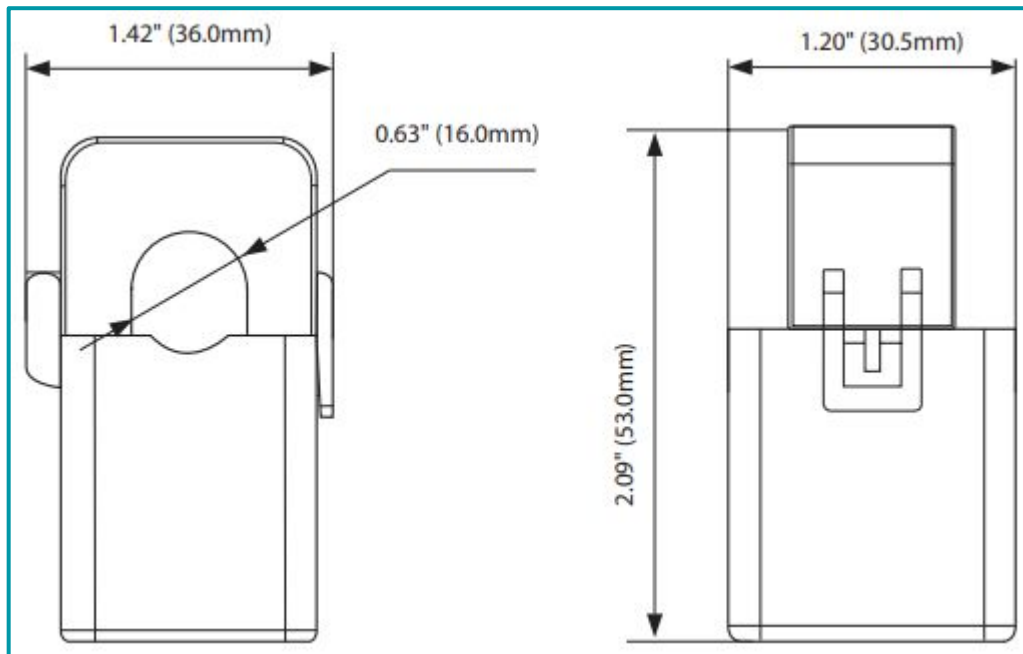
Segurança/Conformidades

- Tensão suportada: 3,0 KV / 1 mA / 1 min
- Tensão nominal: 600 VAC

Garantias e certificações

- Garantia total (legal + garantia Khomp): 1 ano
- Garantia legal: 90 dias
- Garantia Khomp: 9 meses
- Indústria certificada ISO 9001
- Certificações CE, RoHS, cURus (E359521)

Outras imagens do produto



Especificações técnicas do TC 250A PowCT-T24-250-333

Corrente nominal

- 250 A
- Faixa de Corrente: 10–120% da corrente nominal
- Saída: 333 mV
- Precisão: 0,5%

Físico/Ambiental

- TC de núcleo dividido articulado de fator de forma
- Tamanho da janela: 25.4 mm (1,00")
- Dimensões externas: 50.8x38.6x70.1 mm
- Material do case: Nylon preto, UL 94V-0
- Fios condutores: par trançado de 2,5 m (8 pés), 26 AWG
- Temperatura operacional: -25 °C a 70 °C / -13 °F a 158 °F
- Umidade operacional (sem condensação): 0–95% UR
- Ambiente de instalação: Uso interno (indoor)
- Comprimento do cabo: 2 m*

* O cabo pode ser expandido com até 3 metros (totalizando 5 metros). A emenda deve receber solda e tubo isolante termo-retrátil.

Características Elétricas

- Polaridade do Fio:
 - Branco = Positivo
 - Preto = Negativo
- A seta de orientação de fase aponta para a carga
- Faixa de frequência 50–1 KHz (50–400 Hz)
- Resistência de saída (Tensão saída)@333 mV; carga@5A: 250 A: 4 Ω

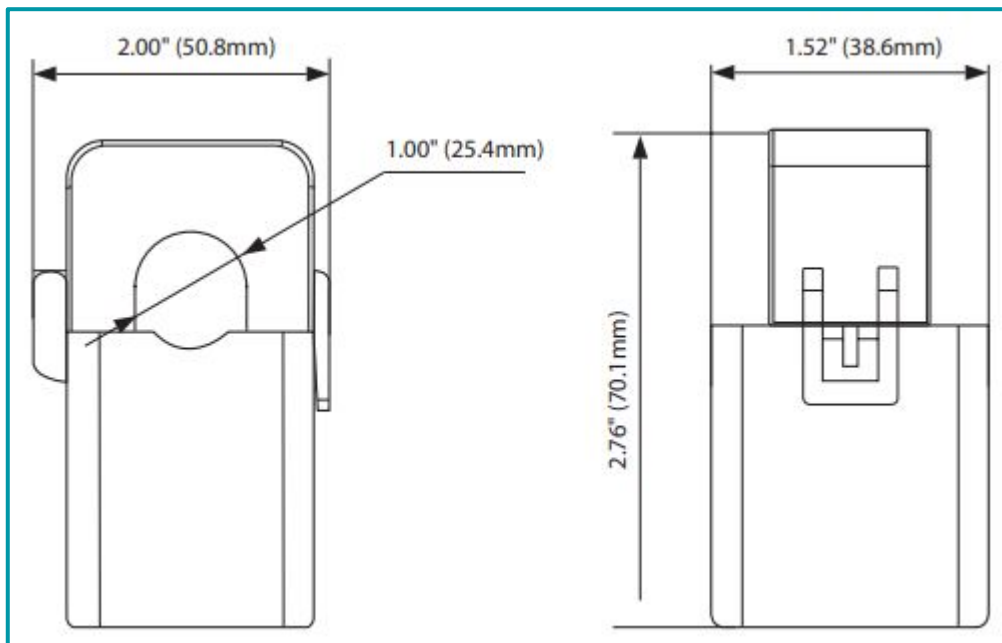
Segurança/Conformidades

- Tensão suportada: 3,0 KV / 1 mA / 1 min
- Tensão nominal: 600 VAC

Garantias e certificações

- Garantia total (legal + garantia Khomp): 1 ano
- Garantia legal: 90 dias
- Garantia Khomp: 9 meses
- Indústria certificada ISO 9001
- Certificações CE, RoHS, cURus (E359521)

Outras imagens do produto



Especificações técnicas do 630A PowCT-T36-630-333

Corrente nominal

- 630 A
- Faixa de Corrente: 10–120% da corrente nominal
- Saída: 333 mV
- Precisão: 0,5%

Físico/Ambiental

- TC de núcleo dividido articulado de fator de forma
- Tamanho da janela: 35.0 mm (1,40")
- Dimensões externas: 65x40x83 mm
- Material do case: Nylon preto, UL 94V-0
- Fios condutores: par trançado de 2,5 m (8 pés), 26AWG
- Temperatura operacional: -25 °C a 70 °C / -13 °F a 158 °F
- Umidade operacional (sem condensação): 0–95% UR
- Ambiente de instalação: Uso interno (indoor)
- Comprimento do cabo: 2 m*

* O cabo pode ser expandido com até 3 metros (totalizando 5 metros). A emenda deve receber solda e tubo isolante termo-retrátil.

Características Elétricas

- Polaridade do Fio:
 - Branco = Positivo
 - Preto = Negativo
- A seta de orientação de fase aponta para a carga
- Faixa de frequência 50–1 KHz (50–400 Hz)
- Resistência de saída (Tensão saída)@333 mV; carga@5A: 630 A: 3,33 Ω

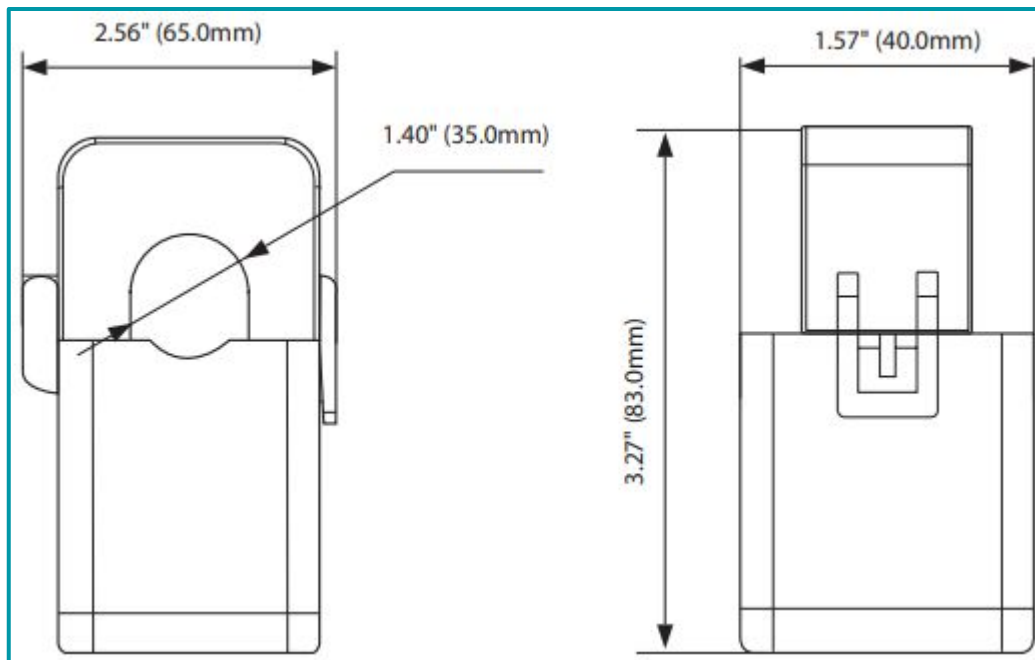
Segurança/Conformidades

- Tensão suportada: 3,0 KV / 1 mA / 1 min
- Tensão nominal: 600 VAC

Garantias e certificações

- Garantia total (legal + garantia Khomp): 1 ano
- Garantia legal: 90 dias
- Garantia Khomp: 9 meses
- Indústria certificada ISO 9001
- Certificações CE, RoHS, cURus (E359521)

Outras imagens do produto



Especificações técnicas do 1500A PowCT-T50-1500-333

Corrente nominal

- 600 A, 800 A, 1000 A, 1200 A, 1500 A
- Faixa de Corrente: 10–120% da corrente nominal
- Saída: 333 mV
- Precisão: 0,5% de acordo com IEC61869-2

Físico/Ambiental

- TC de núcleo dividido articulado (fator de forma)
- Tamanho da janela: 50.1x50.1 mm (2"x2")
- Dimensões externas: 121x127x30 mm
- Material do case: Nylon preto, UL 94V-0
- Fios condutores: par trançado de 2.0 m (8 pés), 22 AWG
- Temperatura operacional: -15 °C a 60 °C / 5 °F a 140 °F
- Umidade operacional (sem condensação): 0–95% UR
- Ambiente de instalação: Uso interno (indoor)
- Comprimento do cabo: 2 m*

* O cabo pode ser expandido com até 3 metros (totalizando 5 metros). A emenda deve receber solda e tubo isolante termo-retrátil.

Características Elétricas

- Polaridade do Fio:
 - Branco = Positivo
 - Preto = Negativo
- A seta de orientação de fase aponta para a carga
- Faixa de frequência 50–60 Hz
- Carga: 600A: 4.16Ω / 800A: 3.12Ω / 1000A: 2.5Ω / 1200A: 2.08Ω / 1500A: 1.66Ω

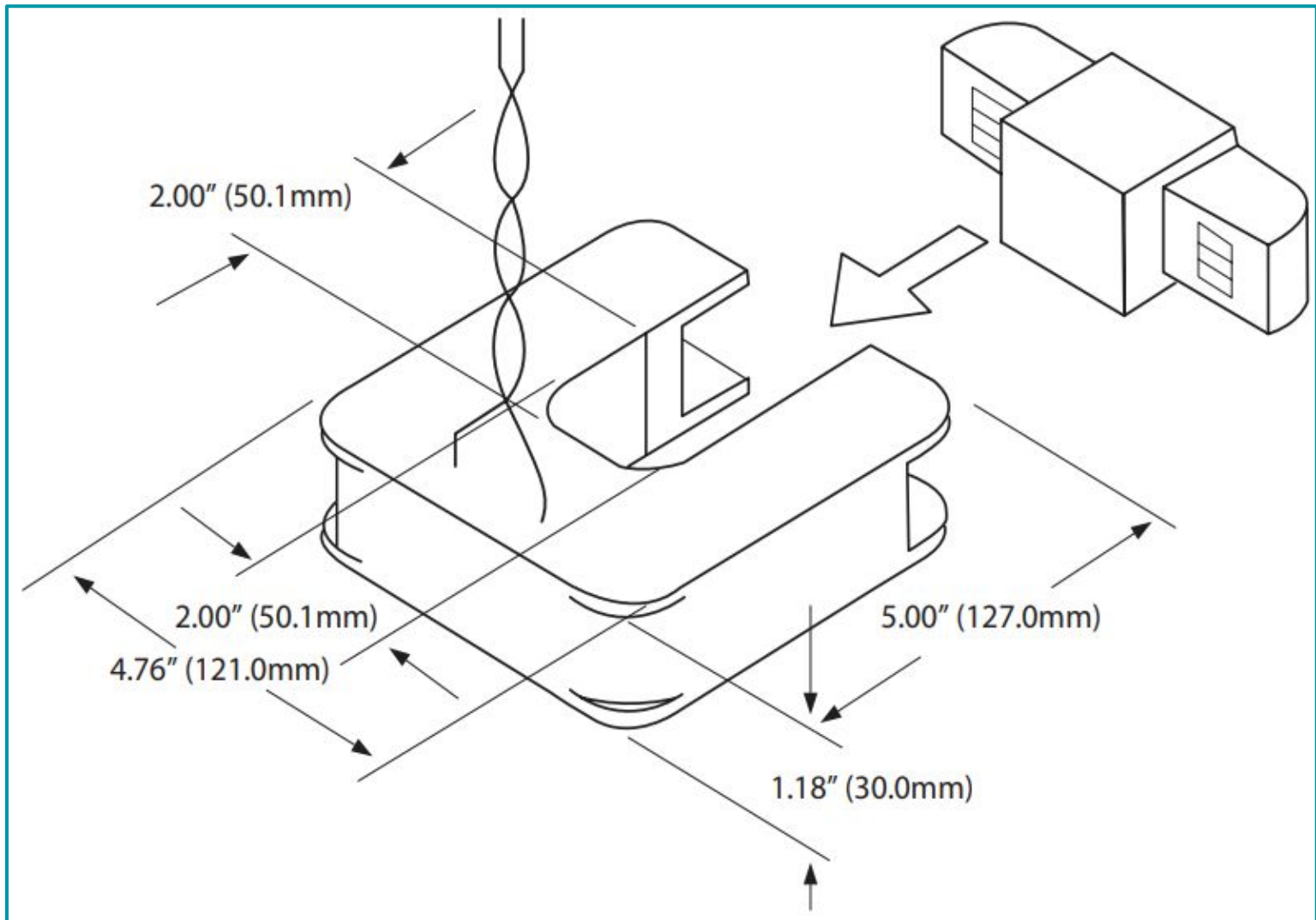
Segurança/Conformidades

- Tensão nominal: 600 VAC, Categoria III
- Tensão suportável 3.000 VAC

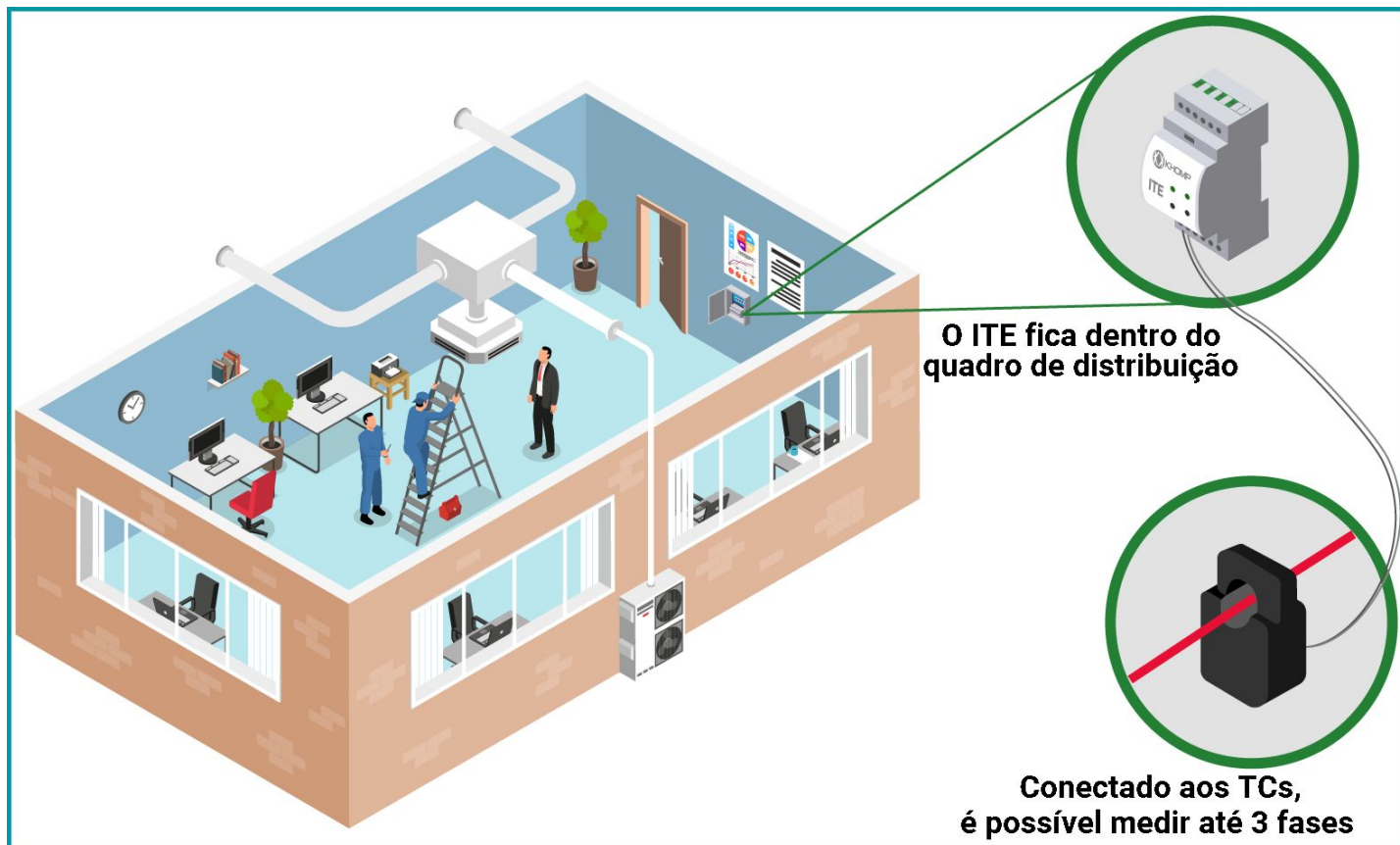
Garantias e certificações

- Garantia total (legal + garantia Khomp): 1 ano
- Garantia legal: 90 dias
- Garantia Khomp: 9 meses
- Indústria certificada ISO 9001
- Certificações CE, RoHS, cURus (E359521)

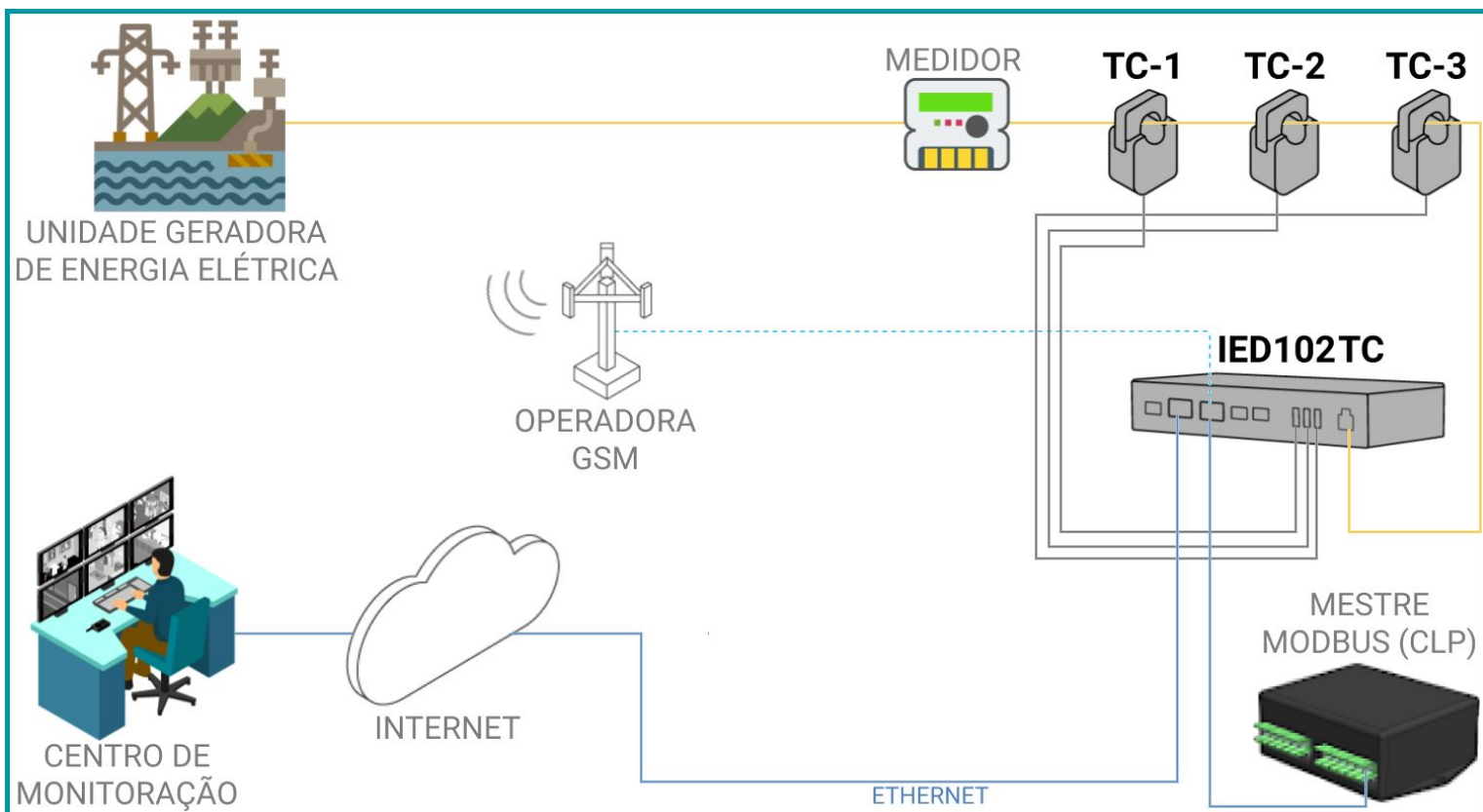
Outras imagens do produto



Modelo de aplicação



Legenda: [ITE 11LI](#) monitorando a carga trifásica no quadro de distribuição do escritório através do TC.



Legenda: [IED102TC](#) constatando a carga no medidor de energia com auxílio dos TCs.