

# Sonda com sensor de temperatura / umidade 1-Wire



## Principais características

- Projetada para conectar-se facilmente ao NIT LoRa, NIT/NIR ZigBee e ITS 3G/4G
- Possui cabo de 15 cm e conectores RJ11/12 para integrar-se aos dispositivos Khomp citados
- Conexão RJ11/12 via protocolo digital 1-Wire passivo/ativo (2 e 3 fios) com Endpoints ou ITS
- A EM THW 100 V2 funciona como um 1-Wire slave, recebe input do lado master (Endpoint ou ITS) e responde
- O protocolo 1-Wire e o chip dos sensores de temperatura/umidade, constata a temperatura de -10 °C a 85 °C e a umidade de 0 até 100%
- É energizado através do lado master (Endpoints ou ITS) via cabo 1-Wire
- Conta com case protetor de plástico e aberturas para entrada de ar

## Aplicações

- Monitoramento de temperatura e umidade em:
  - Ambiente hospitalar
  - Indústria
  - Agronegócio
  - Smart City
  - Local com equipamentos sensíveis

## Visão geral

A sonda com sensor EM THW 100 V2 garante maior precisão no envio de dados de temperatura e umidade do ambiente interno. Possui encapsulamento com design resistente e de fácil utilização. Conecta-se na rede para transmitir dados coletados no ambiente pelos sensores. Contempla uma larga amplitude de temperaturas e proporciona índices de umidade de 0 até 100%. Além destes fatores, não necessita de um ponto de energia ou baterias para alimentação, sua energia vem da integração com dispositivos IoT Khomp compatíveis.

A EM THW 100 V2 faz as leituras de acordo com o período de que está programado no Endpoint/ITS (1-Wire master), onde o módulo de extensão está conectado.

Ao ultrapassar o tempo programado, o master envia a solicitação de leitura dos sensores da extensão, e a EM THW 100 V2 retorna a leitura atual dos sensores.

O módulo de extensão 1-Wire não faz média de nenhum dado durante o período que não é chamado pelo Endpoint/ITS.

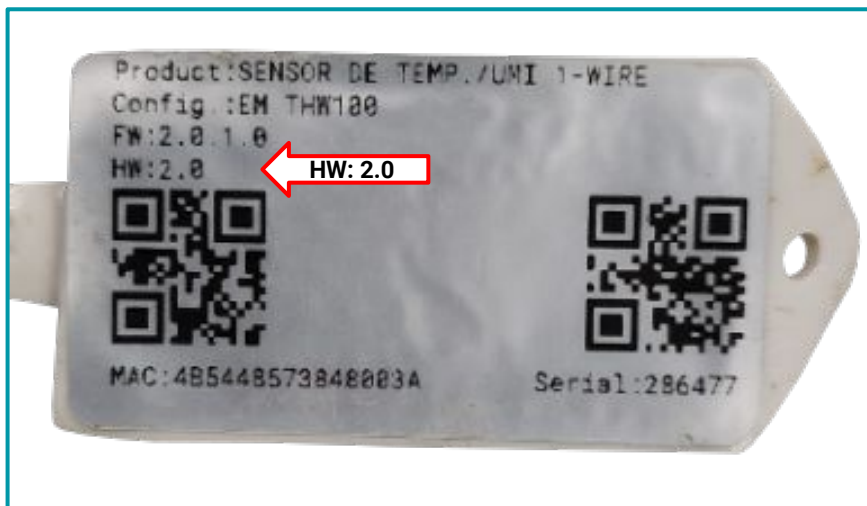
A EM THW 100 V2 pode ser cascadeada com outros dispositivos 1-Wire, com no máximo 4 em cada endpoint/ITS.

# Modelo


A Khomp disponibiliza a "Sondas com sensor de temperatura / umidade" especificada a seguir:

Modelo	Descrição
EM THW 100 V2	Módulo de extensão com interface 1-Wire, sensores de temperatura e umidade on board.

O modelo da "Sonda com sensor de temperatura / umidade" é observado na etiqueta colada no produto. A versão da sonda é descrita como **EM THW 100 V2** com **hardware 2.0**.



## Especificações técnicas

 <b>Nota</b>	<ul style="list-style-type: none"><li>Quando não utilizada, a EM THW 100 V2 deve ser armazenada em local com umidade do ambiente menor que 70%, alocada no invólucro no qual ela veio de fábrica (de preferência).</li><li>Acima de 90% de umidade no ambiente (trabalha de 0 a 100%), não é garantida a precisão na leitura dos sensores da sonda.</li><li>Ao armazenar ou operar a sonda em local com umidade acima de 90% por longos períodos, o sensor pode adquirir um desvio positivo na medida de umidade relativa.</li></ul>
-------------------------------------------------------------------------------------------------	--------------------------------------------------------------------------------------------------------------------------------------------------------------------------------------------------------------------------------------------------------------------------------------------------------------------------------------------------------------------------------------------------------------------------------------------------------------------------------------------------------------------------------------

### Versões compatíveis dos endpoints\*

- [ITG 200](#): v2.4.2.0 ou superior
- [ITS 3G](#): v1.0.4.1 ou superior
- [NIT2xZ](#): v15.3 ou superior
- [NIT2xL](#): v2.5.2.0 ou superior

### Alimentação parasita

- Apenas opção para alimentação via cabo 1-Wire

### Consumo de energia\*\*

#### Conectado no NIT ZigBee

- 18 meses com transmissões a cada 5 minutos

#### Conectado no NIT LoRa\*\*\*

- 18 meses com transmissões a cada 5 minutos

### Precisão e faixa de leitura

- Temperatura:  $\pm 0.5$  °C, de -10 °C a 85 °C
- Umidade: 2%, de 0 a 100%RH (não condensado)

### Barramento

- Tipo: 1-Wire
- Compatível com:
  - ITS 302 (3G), ITS 312 (3G) e ITS 402 (4G)
  - NIT/NIR 20LI e NIT/NIR 21LI (LoRa). Compatível com a rede pública ATC LoRaWAN e com redes privadas
  - NIT/NIR ZigBee

### Sensor Termo-higrômetro (temperatura e umidade)

- Envia mensagens via 1-Wire quando o lado master (Endpoints ou ITS) solicita

### Físico/Ambiental

- Comprimento do cabo: 15 cm
- Dimensões do case protetor: 60x28x15 mm
- Peso: 14 g
- Temperatura de operação: -10 °C a 85 °C
- Umidade de operação\*\*\*\*: 0 a 100%(não condensado)
- Umidade de armazenamento: 20 a 70%

### Conectado no ITS 3G via USB

- O ITS é conectado na fonte de energia e a bateria é apenas para fallback, portanto, não convém medir o consumo energético

\* O [ITG 200](#) não lê os módulos de extensão 1-Wire Khomp. A versão citada acima é a versão que o ITG 200 funciona em conjunto com os endpoints NIT2xZI e NIT2xLI, que serão onde as extensões 1-Wire estarão conectadas.

\*\* Os testes foram executados com duas pilhas alcalinas AA nos dispositivos associados à EM THW 100 V2, exceto no ITS (alimentado via rede elétrica local).

\*\*\* O período entre transmissões relaciona-se diretamente com a autonomia do NIT LoRa. Se a frequência de transmissão for menor que 5 minutos, o consumo de energia será maior e a autonomia do NIT LoRa vai diminuir.

\*\*\*\* Acima de 90% de umidade no ambiente, não é garantida a precisão na leitura dos sensores.

### Dispositivos 1-Wire cascadeáveis

- EM THW 100 V2

### Garantias e certificações

- Garantia total (legal + garantia Khomp): 1 ano
- Garantia legal: 90 dias
- Garantia Khomp: 9 meses
- Indústria certificada ISO 9001

## Outras imagens do produto

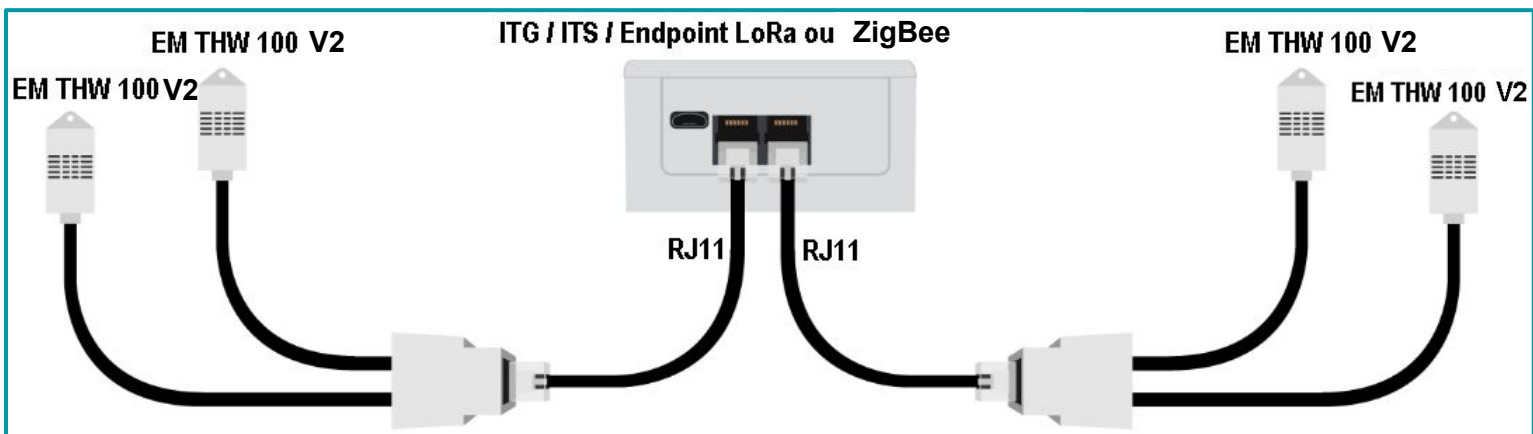
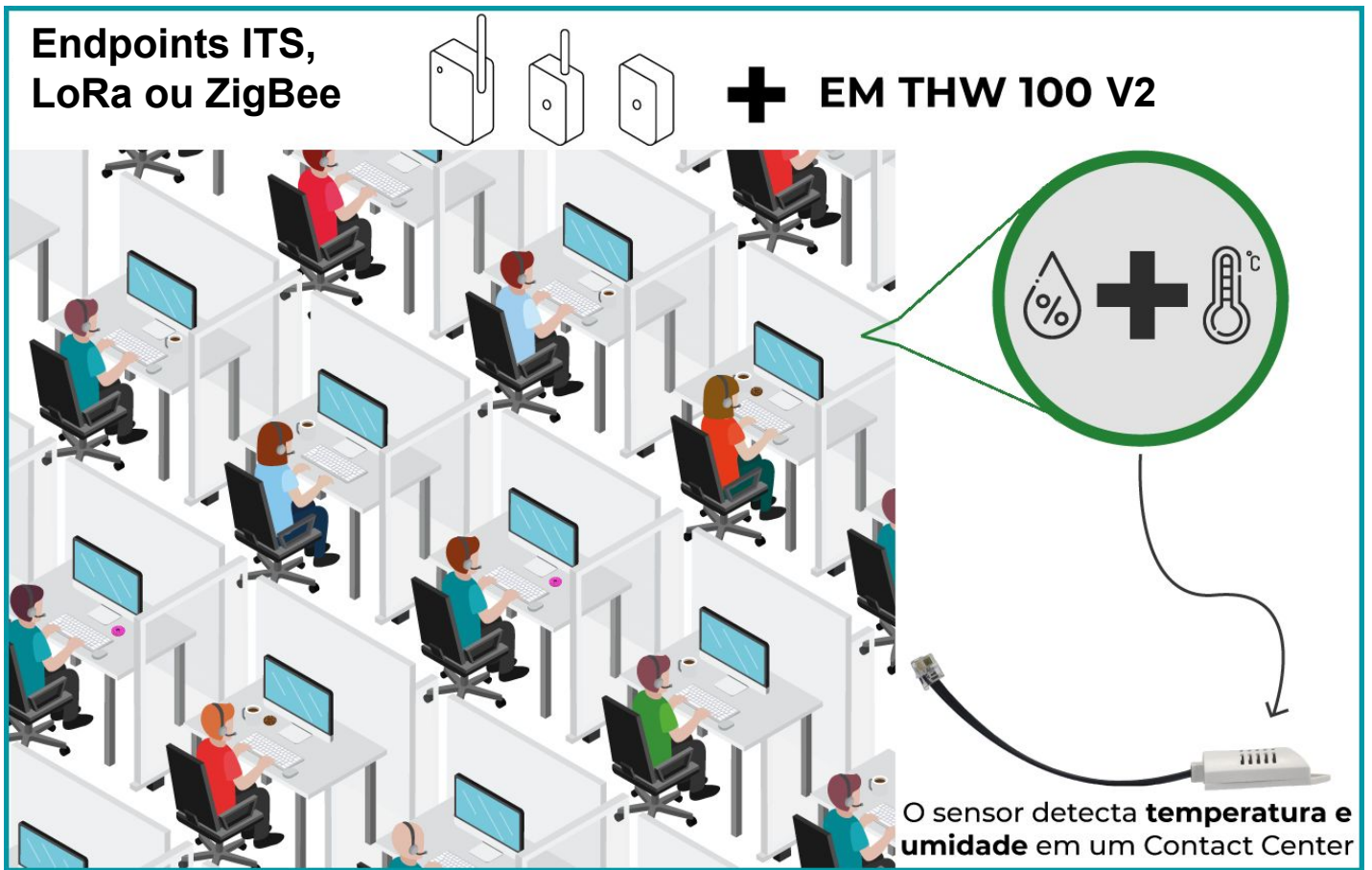


**Legenda:** Na imagem acima, observamos a EM THW 100 V2 acompanhada do cabo para conexão.



**Legenda:** Na imagem acima, é observada a EM THW 100 V2 conectada no [Endpoint LoRa](#).

## Modelos de aplicação



**Legenda:** O gateway [ITG](#), o [ITS](#), o [Endpoint LoRa](#) ou o [Endpoint ZigBee](#) (IEEE 802.15.4) podem ser cascateados com no máximo 4 extensões modulares EM THW 100 V2.