

Endpoint IoT para medição de energia e envio de dados via LoRaWAN



Principais características

- DIN case padrão
- Uso indoor
- Capaz de constatar cargas monofásicas e trifásicas
- Transmissão dos dados através do protocolo LoRaWAN
- Suporta até 3 TCs, fornecidos opcionalmente pela Khomp, nas seguintes faixas:
 - 25 A com diâmetro de 10 mm
 - 40 A com diâmetro de 16 mm
 - 100 A com diâmetro de 16 mm
 - 150 A com diâmetro de 16 mm
 - 250 A com diâmetro de 24 mm
 - 630 A com diâmetro de 36 mm
- Medição de até 3 fases de energia AC, tensão RMS, corrente RMS, fator de potência, energia reativa e ativa
- Leituras em tempo real do consumo em kWh por fase, com memória interna para armazenar dados
- Integração com a [Tigo](#) via [gateway ITG](#) com Network Server Interno e através da [ChirpStack](#)

Aplicações

- Monitoramento de potência e energia em ambientes indoor para:
 - Saúde
 - Indústria
 - Corporativo
 - Agronegócio

Visão geral

O Endpoint ITE 11LI monitora vários aspectos em múltiplos pontos de energia. Por meio da operação com rádio LoRa e protocolo LoRaWAN, o endpoint envia os dados constatados para o ITG 200 e o gateway repassa a informação para a cloud IoT. Com estes dados, a solução é capaz de analisar aspectos fundamentais da carga alimentada da rede, bem como, visualizar em tempo real se existe alguma intempérie na alimentação.


O ITE 11LI também conta com Bluetooth, permitindo atualização de firmware diretamente com o device.

Modelo disponibilizado e acessórios opcionais

A Khomp disponibiliza o endpoint de medição de energia no seguinte modelo:

| Modelo | Descrição |
|---------------------------------------|--|
| Endpoint LoRa Energy Meter - ITE 11LI | Endpoint Transmissor LoRa com Bluetooth para medição de energia indoor de forma indutiva usando TCs - ITE 11LI |

| Acessório (opcional) | Descrição |
|--------------------------------|---|
| TC de 25A PowCT-T10-25-333 | TC de 25 A, saída de 333 mV, cabo de 5 metros |
| TC de 40A PowCT-T16-40-333 | TC de 40 A, saída de 333 mV, cabo de 2 metros |
| TC de 100A PowCT-T16-100-333 | TC de 100 A, saída de 333 mV, cabo de 2 metros |
| TC de 150A PowCT-T16-150-333 | TC de 150 A, saída de 333 mV, cabo de 2 metros |
| TC de 250A PowCT-T24-250-333 | TC de 250 A, saída de 333 mV, cabo de 2 metros |
| TC de 630A PowCT-T36-630-333 | TC de 630 A, saída de 333 mV, cabo de 2 metros |
| TC de 1500A PowCT-T50-1500-333 | TC de 1500 A, saída de 333 mV, cabo de 2 metros |

**Atenção**

A linha ITE só pode ser utilizada associada aos TCs fornecidos pela Khomp. A Khomp não se responsabiliza por problemas causados no produto pelo uso de acessórios de terceiros.

Especificações técnicas

Medidor de energia

- Energia ativa: 1% de precisão
- Energia reativa: 2% de precisão
- Temperatura: ± 1 °C
- Fator de potência:
 - Precisão: 1%
 - Acurácia: 0,01
- Tensão RMS:
 - Precisão: 1%
 - Acurácia: 0,1 V
- Corrente RMS:
 - Precisão: 1%
 - Acurácia: 0,05 A
- Frequência:
 - Precisão: 1%
 - Acurácia: 0,1 Hz

LoRa

- Protocolo LoRaWAN 1.0.3
- Modo de autenticação: ABP/OTAA
- Região: AU915/LA915/US915/EU868
- LoRaWAN Classe: C
- Potência: até +20 dBm
- Sensibilidade: a partir de -137 dBm
- Compatível com a Rede Pública ATC LoRaWAN e Redes Privadas
- Intervalo entre transmissões configurável (padrão em 5 min, 1 min para tempo mínimo e 24 h para o tempo máximo)
- Faixa de frequência: 860 a 930 MHz*

Físico/Ambiental

- Dimensões do case protetor padrão DIN: 92x77x53 mm
- Peso: 120 g
- Temperatura de operação: -10 °C a 85 °C
- Umidade de operação: 0 a 100% (não condensado)
- Gabinete DIN (acompanha trilho em ABS)
- Consumo máximo: 1,4 W
- Tensão de alimentação: 90–277 VAC entre bornes VA e N
- Tensão suportada entre neutro e qualquer umas das fases: 90–277 VAC
- Tensão máximo suportada entre fases: 90–480 VAC
- **Dispositivo alimentado via Neutro (N) e fase A (VA)**

Sensor binário

- Entrada digital isolada:
 - ON: 5–24 V
 - OFF: 0 V (zero volt)

Versões compatíveis

- Gateway Khomp ITG 200 versão v2.5.3.0 ou superior

Garantias e certificações

- Garantia total (legal + garantia Khomp): 1 ano
- Certificação Anatel
- Indústria certificada ISO 9001

* Banda de 868 MHz é para venda na União Europeia, a Banda de 915 MHz é destinada para os EUA e Brasil.

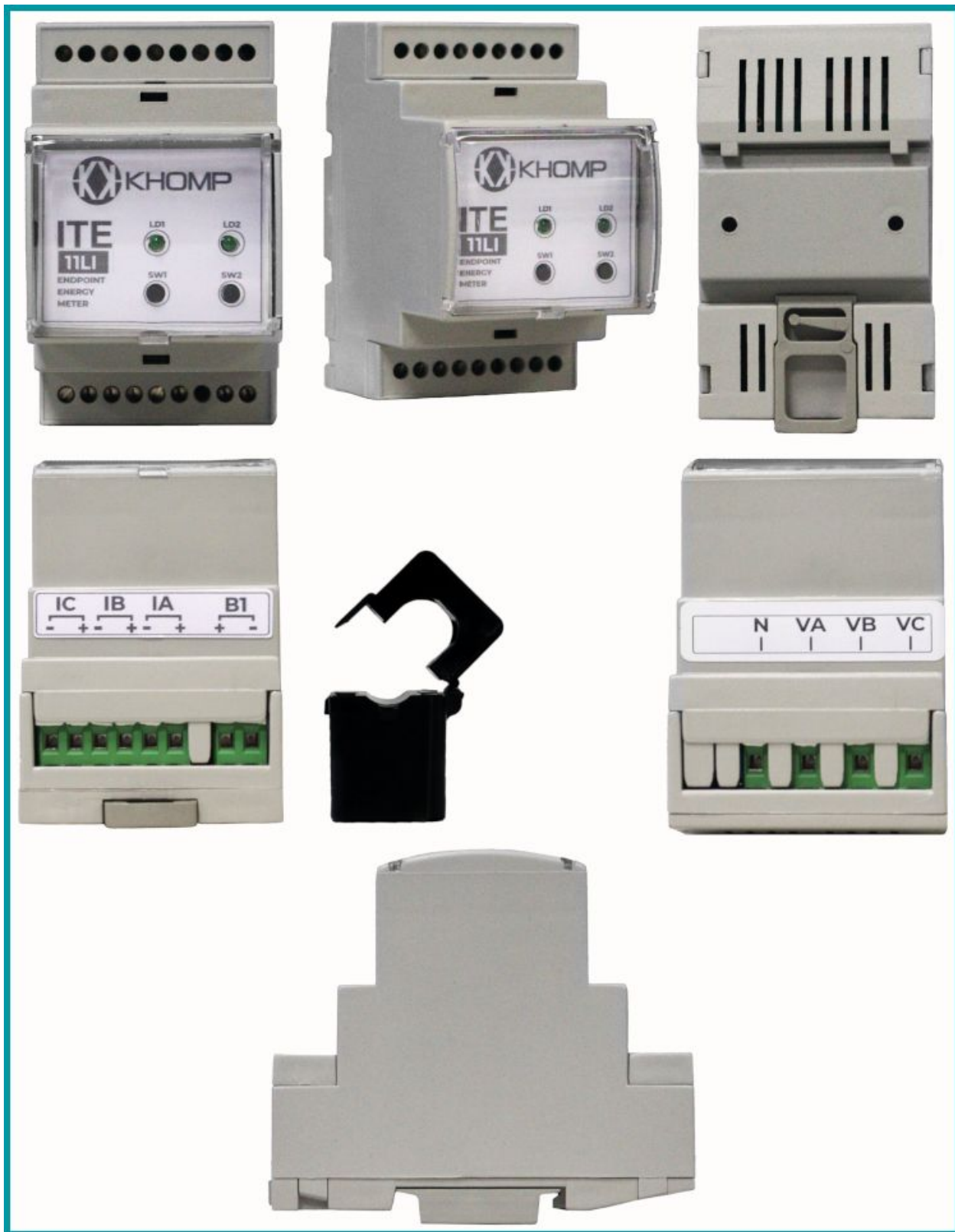
Operação do ITE 11LI

Após o ITE 11LI ser conectado na rede elétrica, através dos bornes N (Neutro) e VA (Fase), os LEDs (LD1 e LD2) permanecerão acessos por 5 segundos, indicando a alimentação do dispositivo.

Os periféricos internos iniciam na sequência: Rádio LoRa, Bluetooth e medidor de energia.

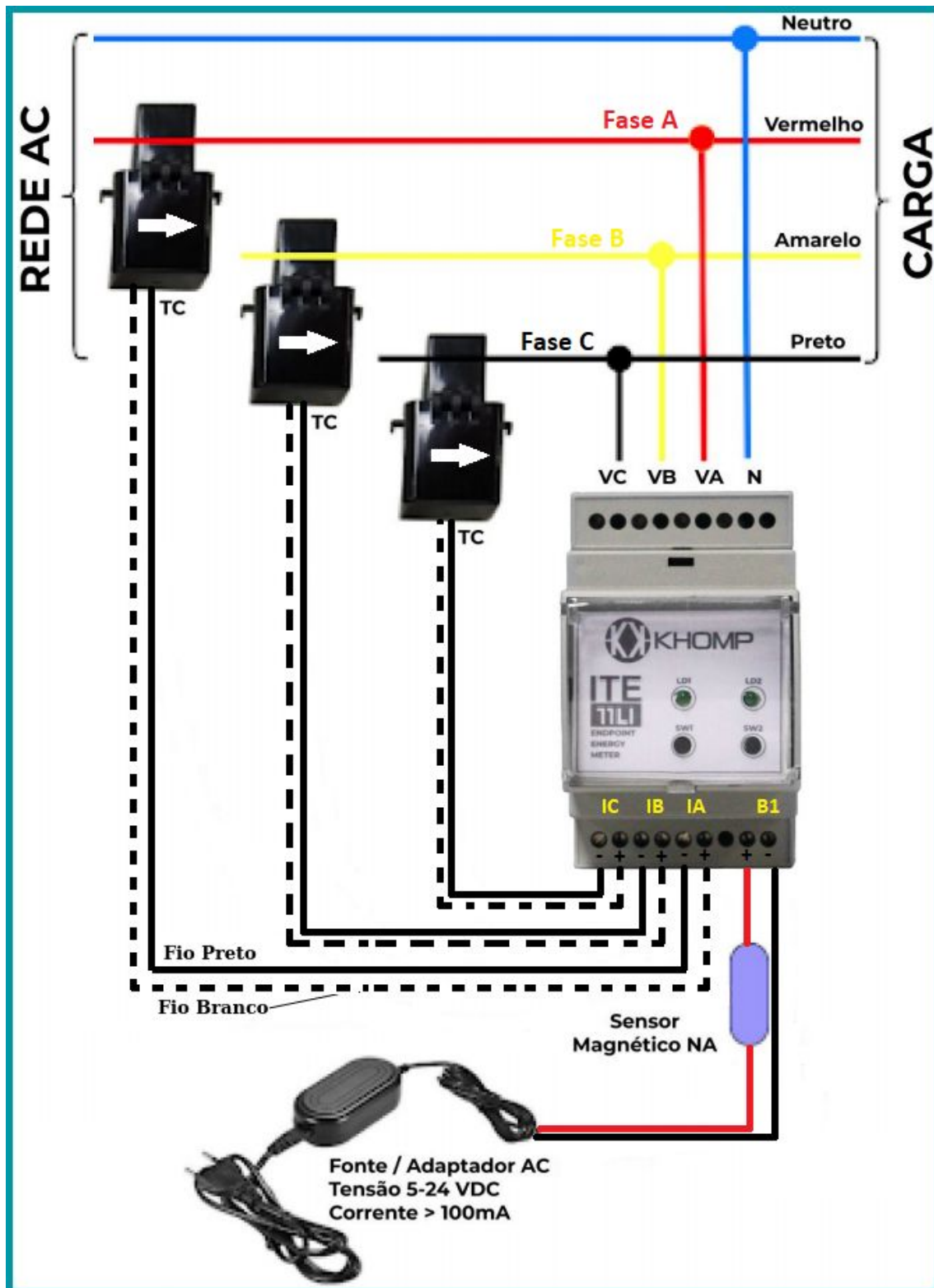
Em seguida, o sistema executa uma verificação de parâmetros de software e inicia automaticamente o processo de conexão na rede LoRaWAN.

Outras imagens do produto



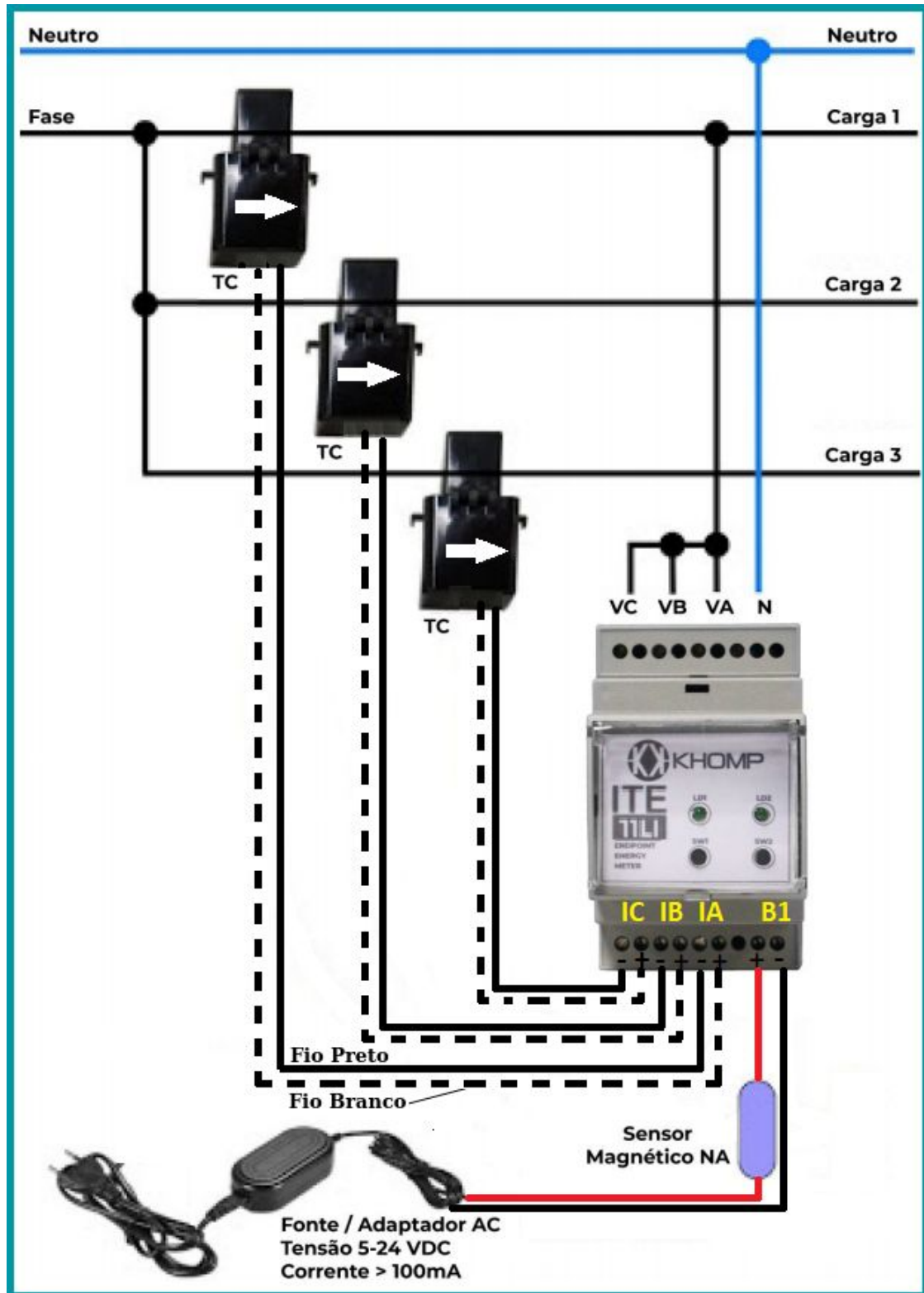
Legenda: Na primeira parte da imagem, vemos o ITE 11LI na visão superior, visão de perfil e visão inferior. Na região central da imagem, vemos as conexões da parte frontal (com o TC ao lado) e da parte traseira do ITE. Na etapa final da imagem, é observada a lateral do produto.

Modelo de aplicação 1



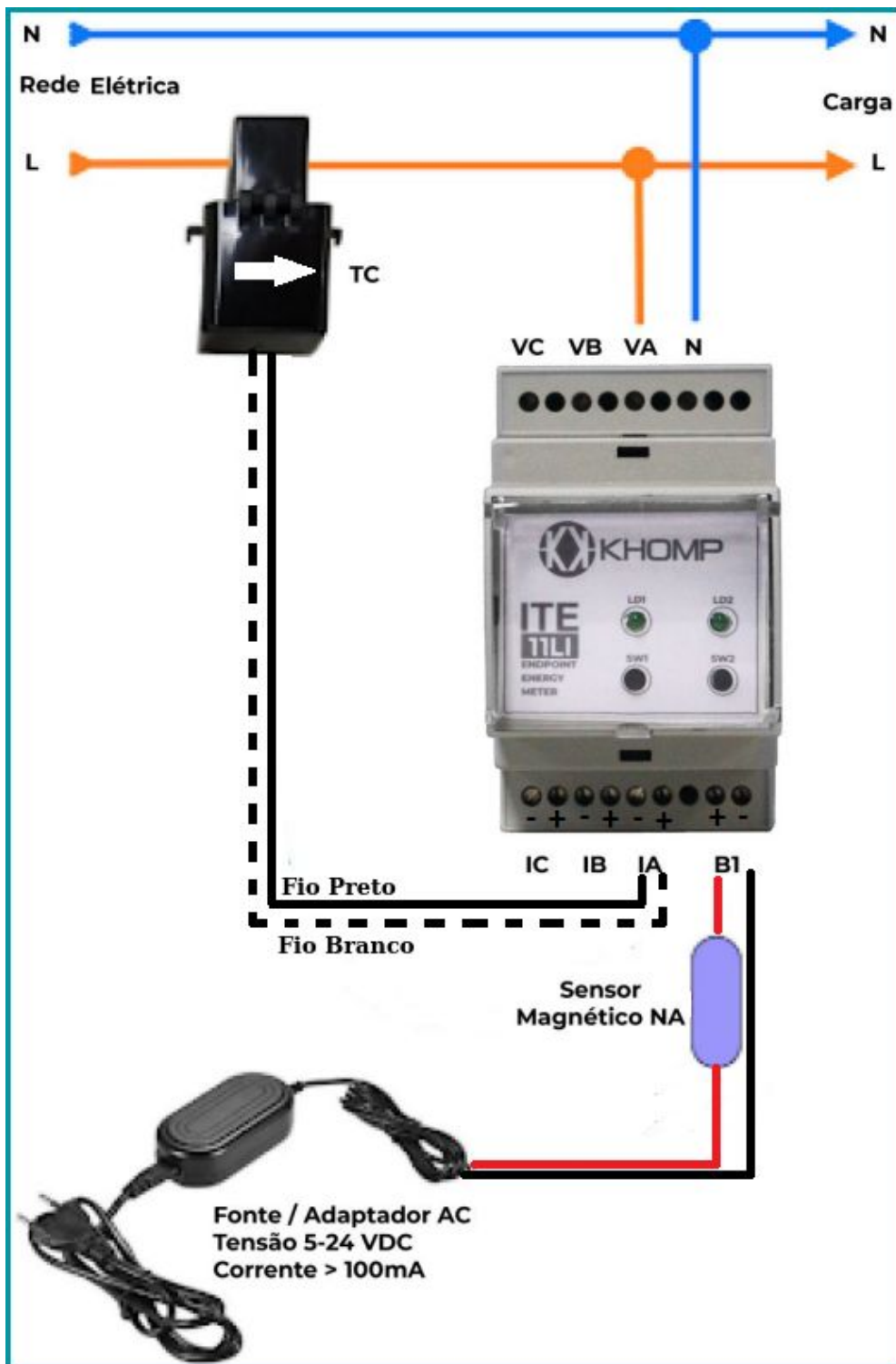
Legenda: ITE 11LI monitorando a carga trifásica no quadro geral de energia.

Modelo de aplicação 2



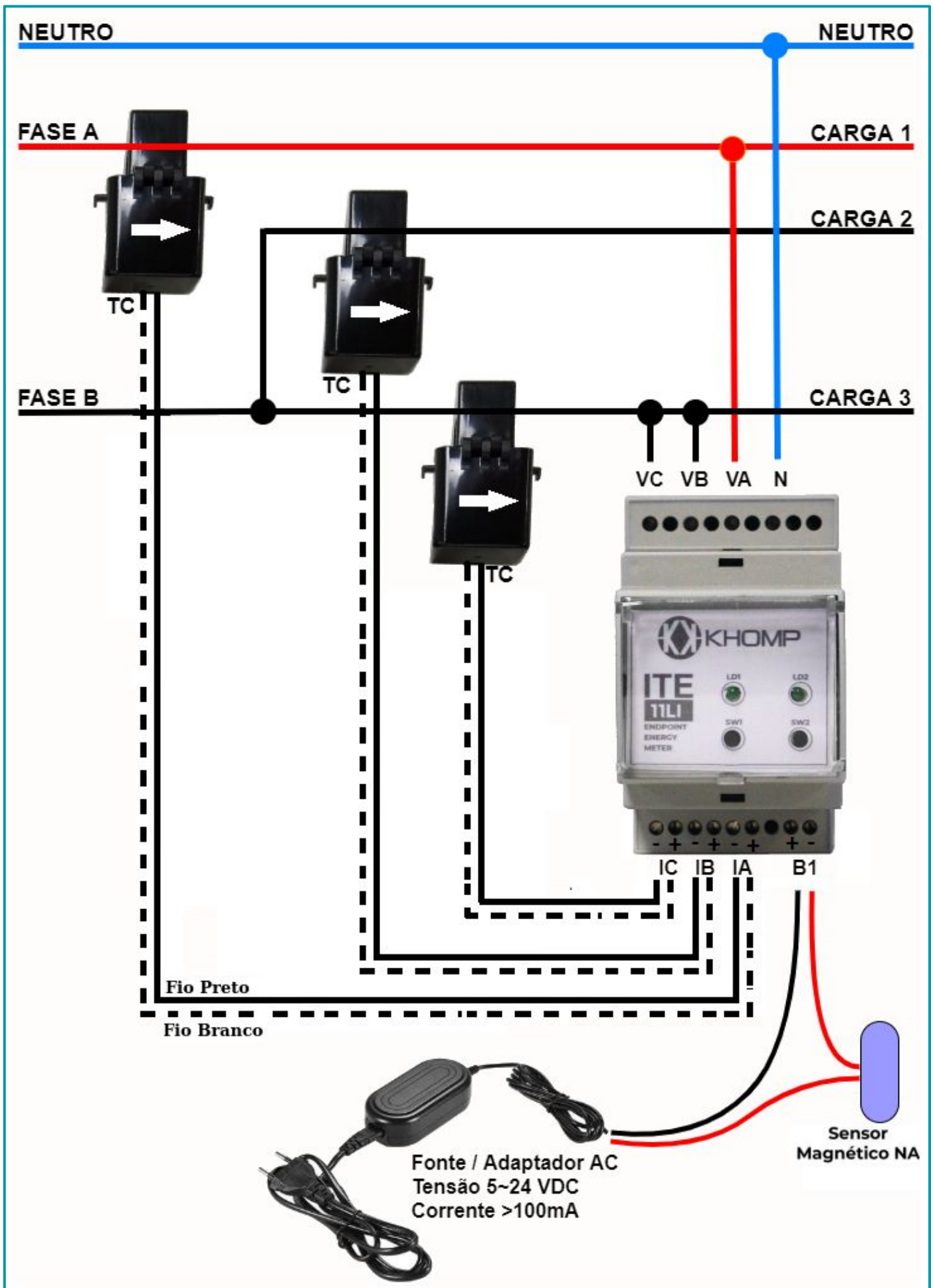
Legenda: ITE 11LI monitorando 3 cargas nas mesma fase.

Modelo de aplicação 3



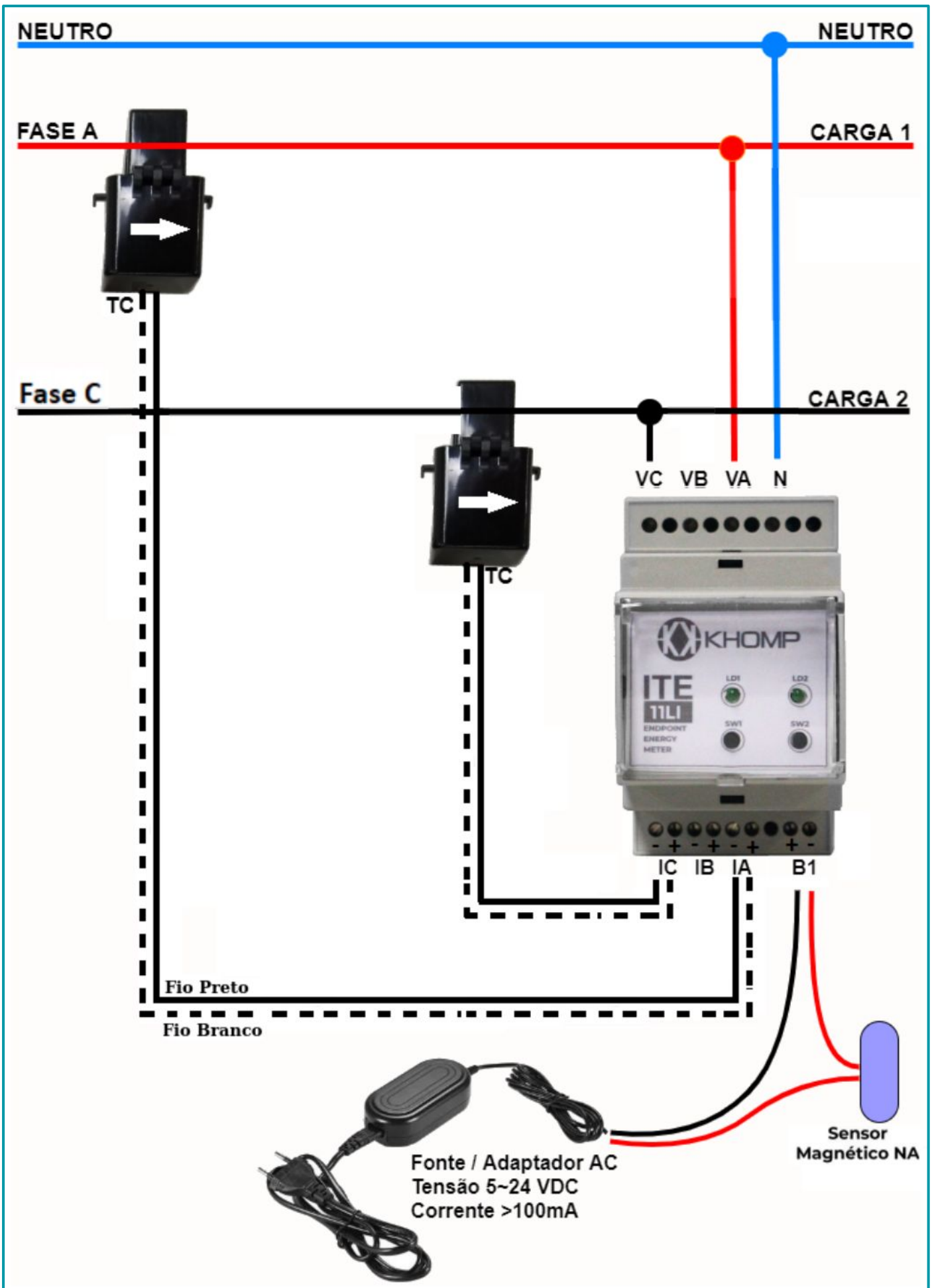
Legenda: ITE 11LI monitorando a carga monofásica no Rack do datacenter, no ar condicionado, no freezer ou no motor elétrico.

Modelo de aplicação 4



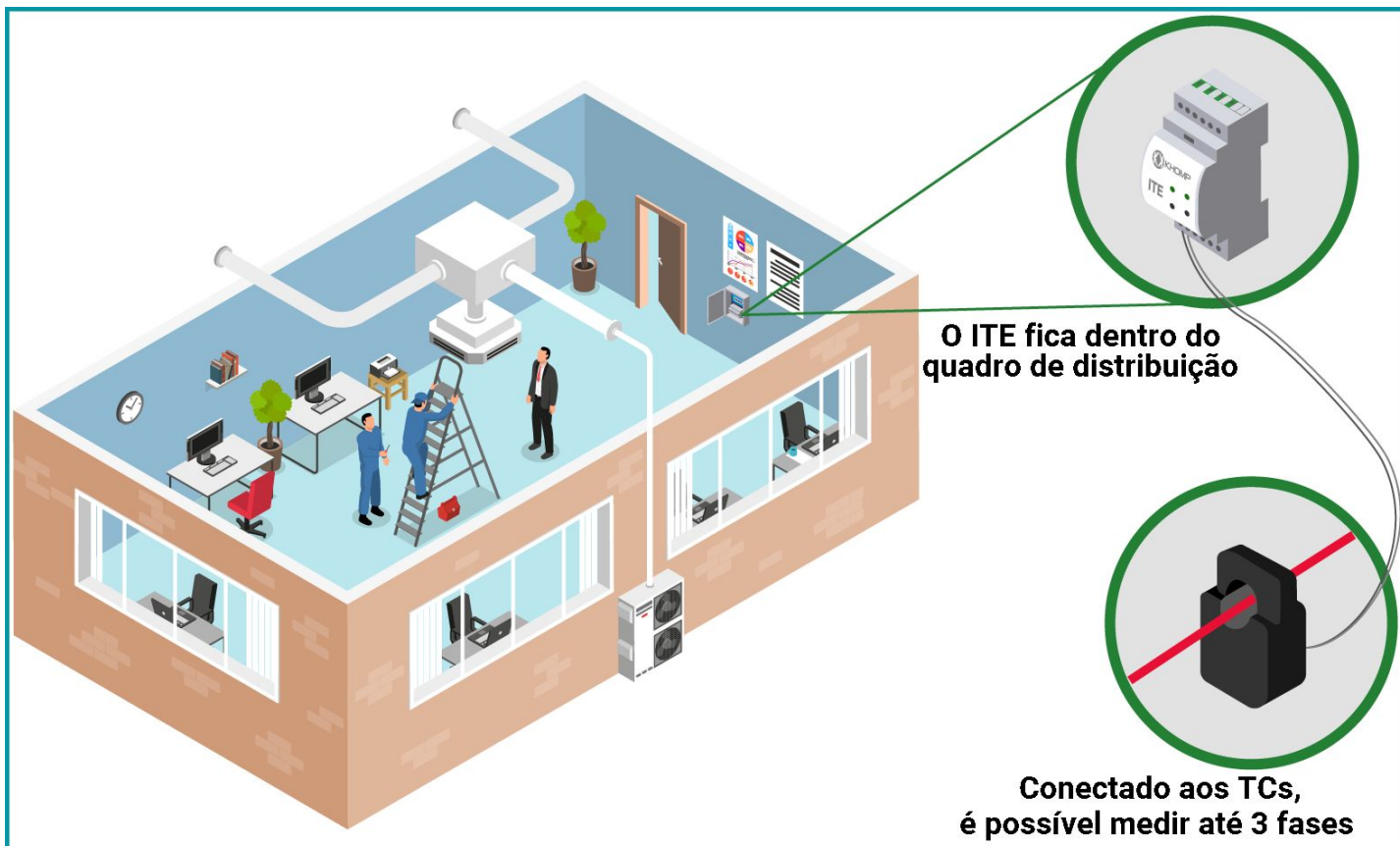
Legenda: ITE 11LI monitorando 3 cargas em duas fases.

Modelo de aplicação 5



Legenda: ITE 11LI monitorando uma carga bifásica.

Modelo de aplicação 6



Legenda: ITE 11LI monitorando a carga trifásica no quadro de distribuição do escritório.

Selo de interoperabilidade Everynet



Este equipamento não é apropriado para uso em ambientes domésticos, pois poderá causar interferências eletromagnéticas que obrigam o usuário a tomar medidas para minimizar estas interferências.

"Incorpora produto homologado pela Anatel com o número 21255-23-03237"

Este equipamento não tem direito à proteção contra interferência prejudicial e não pode causar interferência em sistemas devidamente autorizados.

Para informações do produto homologado, acesse o site: <https://sistemas.anatel.gov.br/sch>



Rua Joe Collaço, 253 - Florianópolis, SC
+55 (48) 3722.2900
comercial@khomp.com