

Endpoint IoT para medición de energía y envío de datos vía LoRaWAN



Principales características

- DIN case estándar
- Uso indoor
- Capaz de constatar cargas monofásicas y trifásicas
- Transmisión de los datos a través del protocolo LoRaWAN
- Soporta hasta 3 TCs, suministrados opcionalmente por Khomp, en los siguientes rangos:
 - 25 A con diámetro de 10 mm
 - 40 A con diámetro de 16 mm
 - 100 A con diámetro de 16 mm
 - 150 A con diámetro de 16 mm
 - 250 A con diámetro de 24 mm
 - 630 A con diámetro de 36 mm
 - 1500 A con diámetro de 50,8 mm
- Medición de hasta 3 fases de energía AC, tensión RMS, corriente RMS, factor de potencia, energía reactiva y activa
- Lecturas en tiempo real del consumo en kWh por fase, con memoria interna para almacenar datos
- Integración con [Tago](#) vía [gateway ITG](#) con Servidor de Red Interno y mediante [ChirpStack](#)

Visión general

El Endpoint ITE 11LI monitorea varios aspectos en múltiples puntos de energía. Por medio de la operación con radio LoRa y protocolo LoRaWAN, el endpoint envía los datos constatados al ITG 200 y el gateway repasa la información para el cloud IoT. Con estos datos, la solución es capaz de analizar aspectos fundamentales de la carga alimentada de la red, así como, visualizar en tiempo real si existe alguna intemperie en la alimentación.

El ITE 11LI también consta con Bluetooth, permitiendo actualización de firmware directamente con el dispositivo.

Modelo puesto a disposición y accesorios opcionales

Khomp pone a disposición el endpoint de medición de energía en el siguiente modelo:

| Modelo | Descripción |
|---------------------------------------|--|
| Endpoint LoRa Energy Meter - ITE 11LI | Endpoint Transmissor LoRa con Bluetooth para medición de energía indoor de forma inductiva usando TCs - ITE 11LI |

| Acesorio (opcional) | Descripción |
|--------------------------------|---|
| TC de 25A PowCT-T10-25-333 | TC de 25 A, salida de 333 mV, cable de 5 metros |
| TC de 40A PowCT-T16-40-333 | TC de 40 A, salida de 333 mV, cable de 2 metros |
| TC de 100A PowCT-T16-100-333 | TC de 100 A, salida de 333 mV, cable de 2 metros |
| TC de 150A PowCT-T16-150-333 | TC de 150 A, salida de 333 mV, cable de 2 metros |
| TC de 250A PowCT-T24-250-333 | TC de 250 A, salida de 333 mV, cable de 2 metros |
| TC de 630A PowCT-T36-630-333 | TC de 630 A, salida de 333 mV, cable de 2 metros |
| TC de 1500A PowCT-T50-1500-333 | TC de 1500 A, salida de 333 mV, cable de 2 metros |



Atención

La línea ITE solo se puede utilizar en asociación con los TC suministrados por Khomp. Khomp no es responsable de los problemas del producto causados por el uso de accesorios de terceros.

Especificaciones técnicas

Medidor de energía

- Energía activa: 1% de precisión
- Energía reactiva: 2% de precisión
- Temperatura: ± 1 °C
- Factor de potencia:
 - Precisión: 1%
 - Exactitud: 0,01
- Tensión RMS:
 - Precisión: 1%
 - Exactitud: 0,1 V
- Corriente RMS:
 - Precisión: 1%
 - Exactitud: 0,05 A
- Frecuencia:
 - Precisión: 1%
 - Exactitud: 0,1 Hz

LoRa

- Protocolo LoRaWAN 1.0.3
- Modo de autenticación: ABP/OTAA
- Región: AU915/LA915/US915/EU868
- LoRaWAN Clase: C
- Potencia: hasta +20 dBm
- Sensibilidad: a partir de -137 dBm
- Compatible con la Red Pública ATC LoRaWAN y Redes Privadas
- Intervalo configurable entre transmisiones (predeterminado en 5 min, 1 min para el tiempo mínimo y 24 h para el tiempo máximo)
- Rango de frecuencia: 860 a 930 MHz*

Físico/Ambiental

- Dimensiones del case protector estándar DIN: 92x77x53 mm
- Peso: 120 g
- Temperatura de operación: -10 °C a 85 °C
- Humedad de operación: 0 a 100% (no condensado)
- Gabinete DIN (viene com riel en ABS)
- Consumo máximo: 1,4 W
- Tensión de alimentación: 90–277 VAC entre terminales VA y N
- Tensión soportada entre neutro y cualquiera de las fases: 90–277 VAC
- Voltaje máximo soportado entre fases: 90–480 VAC
- **Equipo alimentado por Neutro (N) y Fase A (VA)**

Sensor binario

- Entrada digital aislada:
 - ON: 5–24 V
 - OFF: 0 V (zero volt)

Versiónes compatibles

- Gateway Khomp ITG 200 versión v2.5.1.0 o superior

Garantías y certificaciones

- Garantía total (legal + garantía Khomp): 1 año
- Certificación Anatel
- Industria certificada ISO 9001

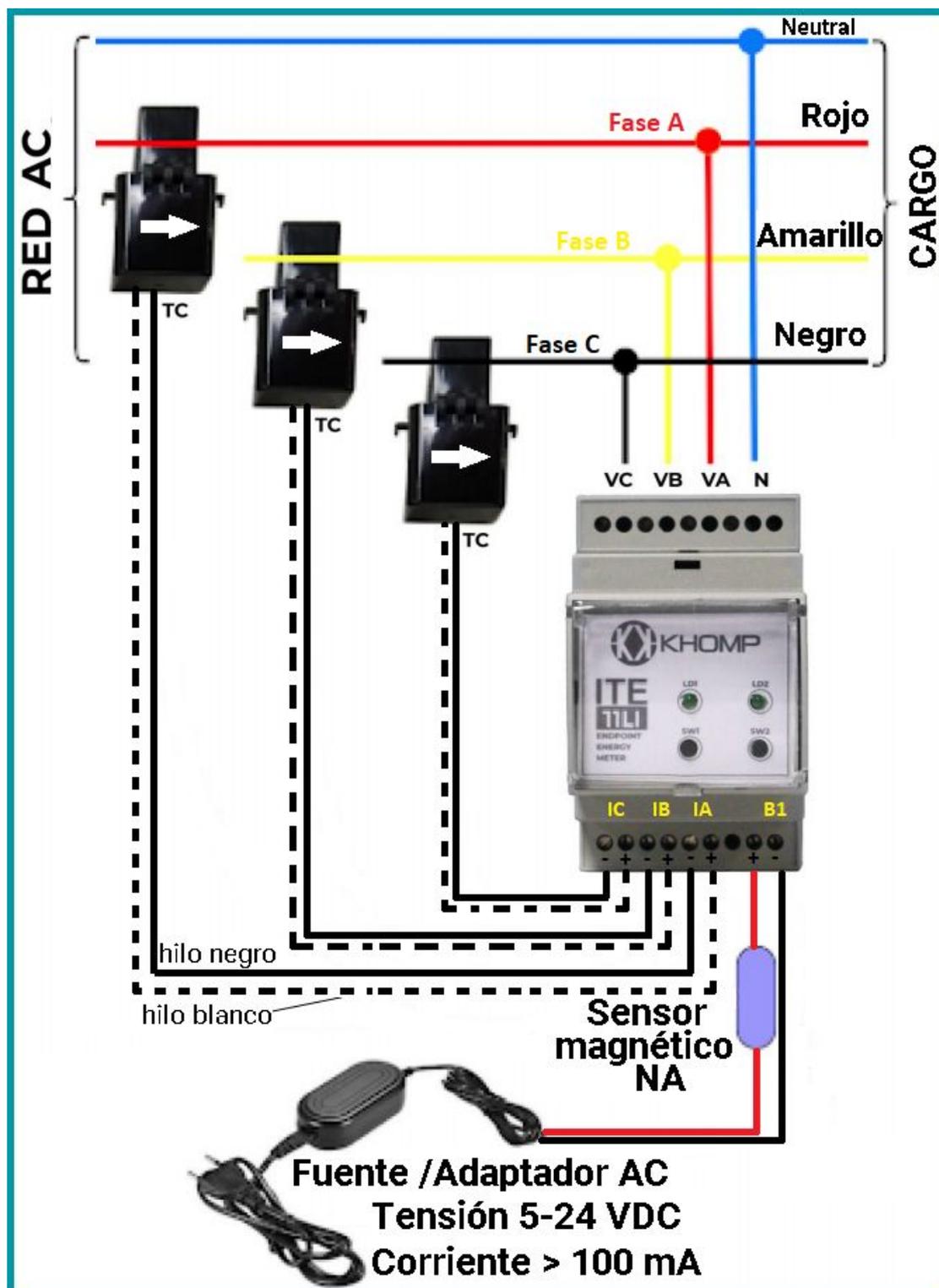
* Banda de 868 MHz es para venta en la Unión Europea, la Banda de 915 MHz está destinada para los EUA y Brasil.

Otras imágenes del producto



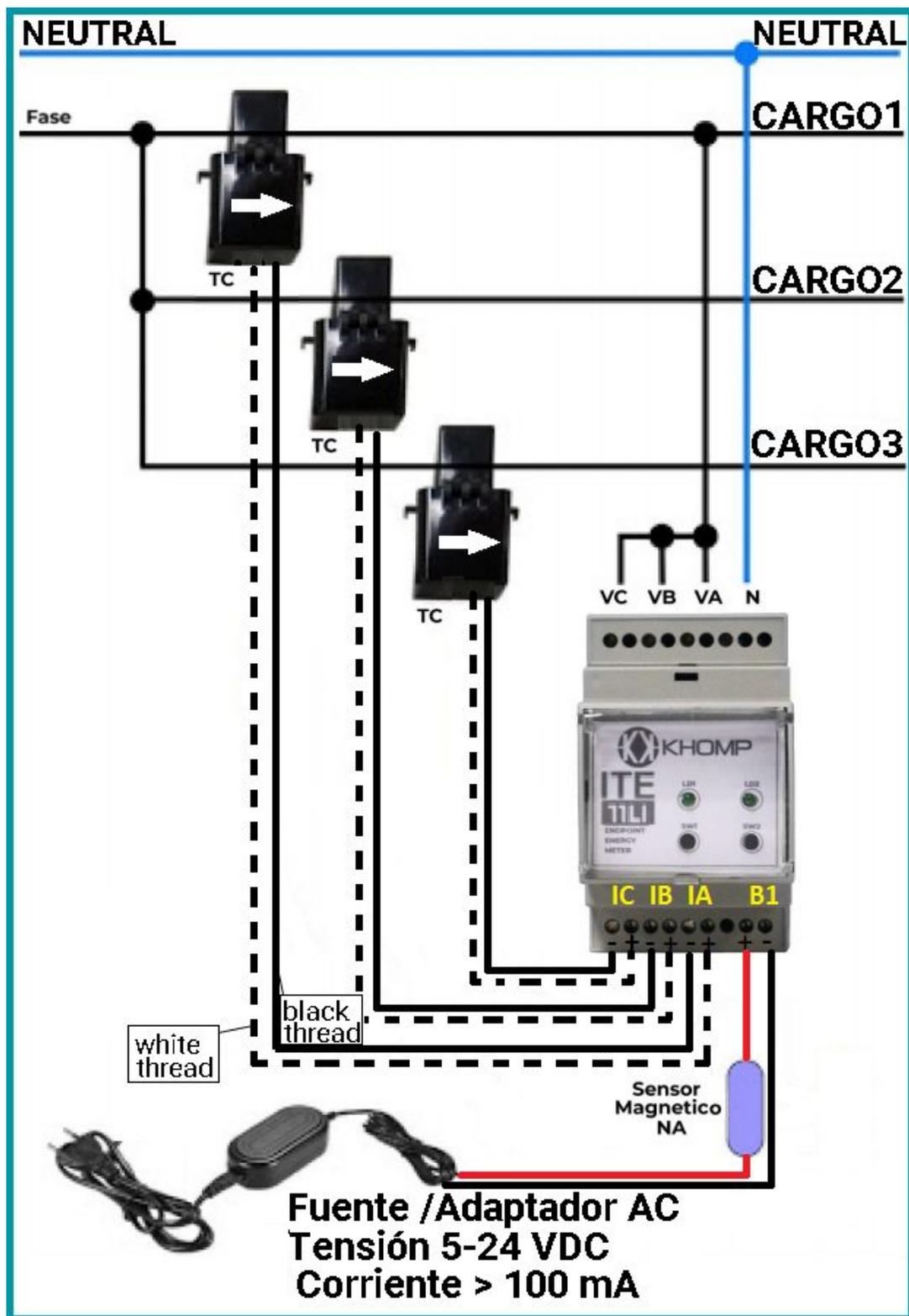
Leyenda: En la primera parte de la imagen, vemos el ITE 11LI en la vista superior, vista de perfil y vista inferior. En la región central de la imagen, vemos las conexiones de la parte frontal (con el TC al lado) y de la parte trasera del ITE. En la etapa final de la imagen, es observado el costado del producto.

Modelo de aplicación 1



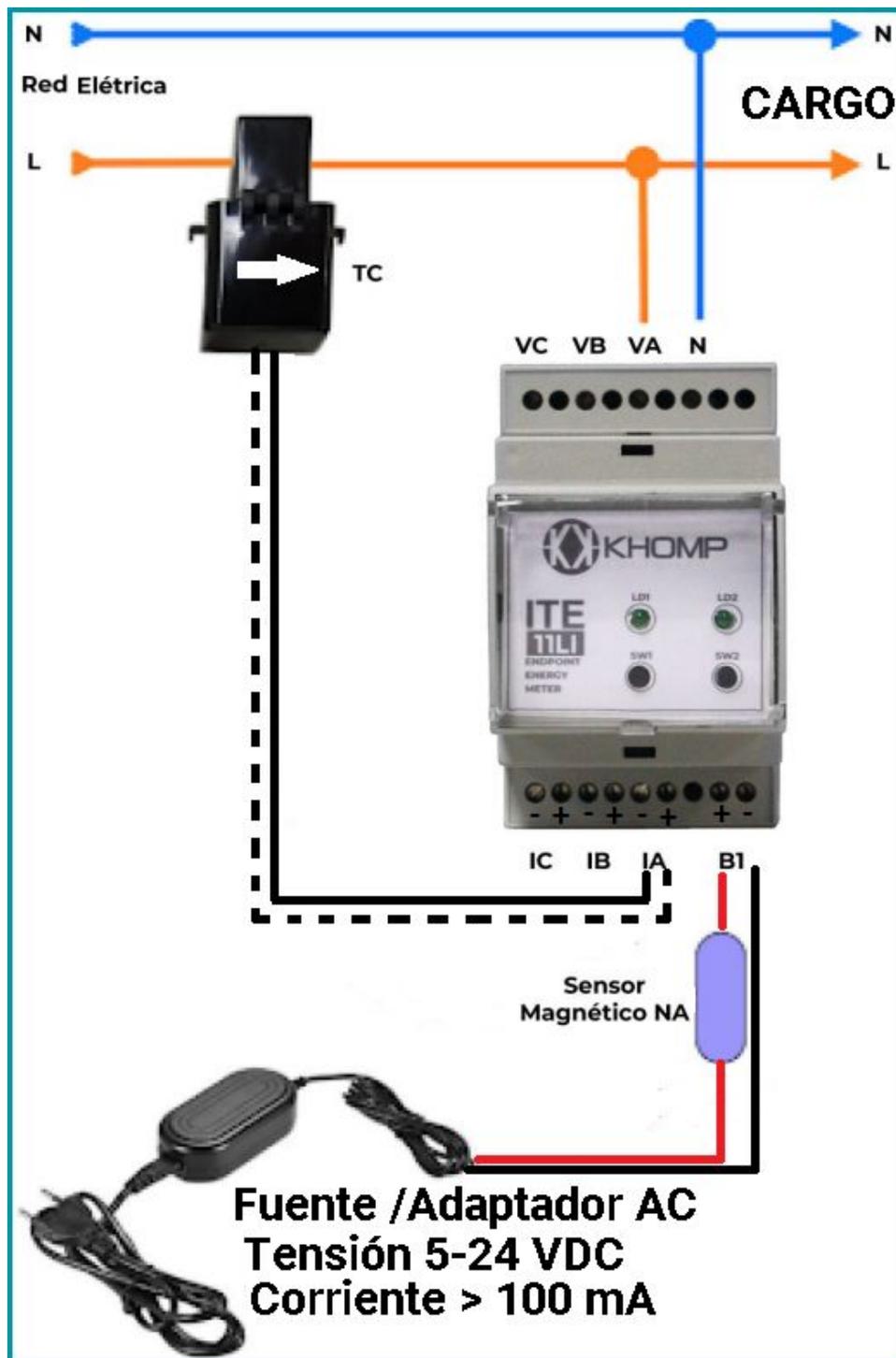
Leyenda: ITE 11LI monitoreando la carga trifásica en el cuadro general de energía.

Modelo de aplicación 2



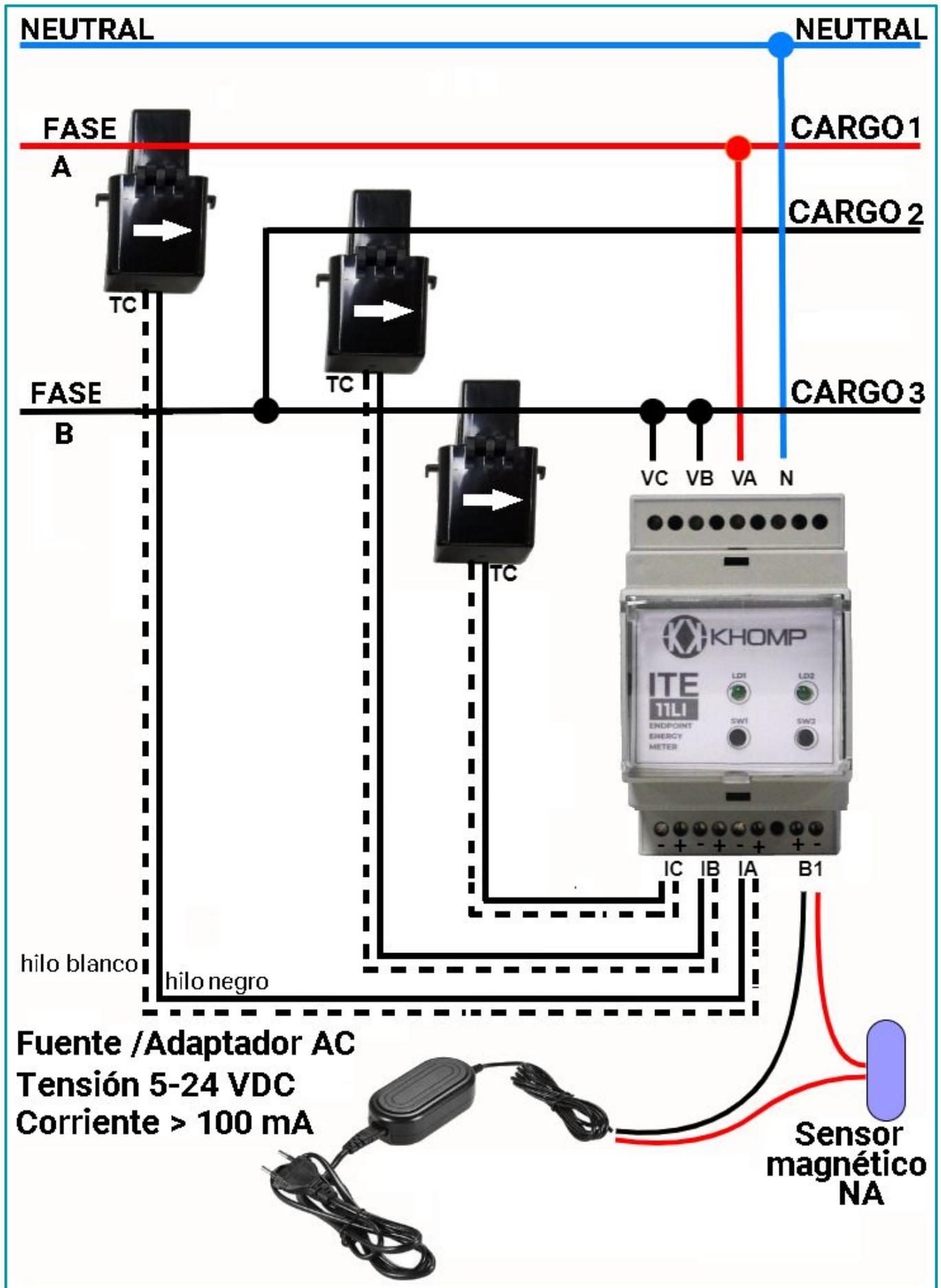
Legenda: ITE 11LI monitoreando 3 cargas en las misma fase.

Modelo de aplicación 3



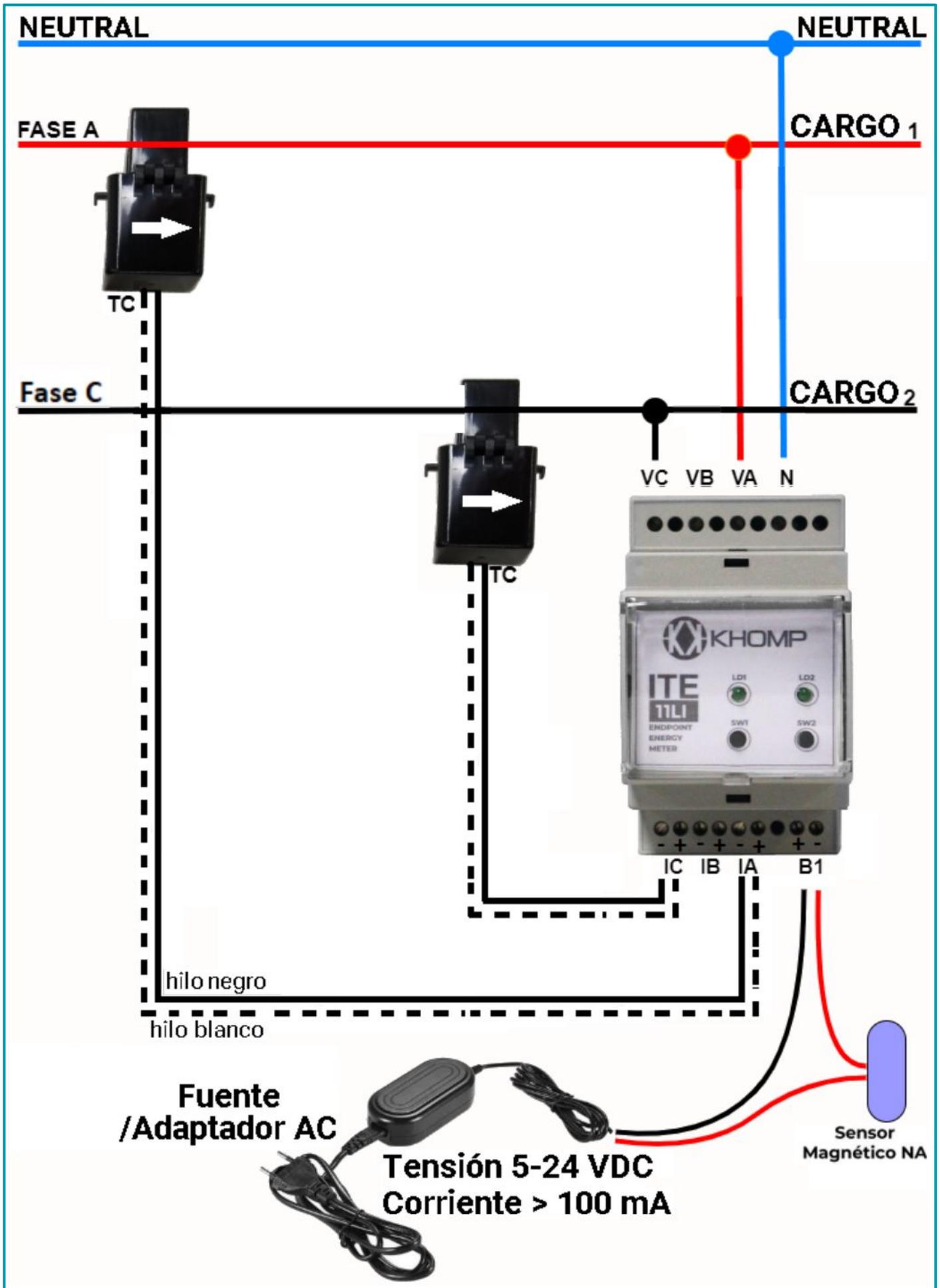
Leyenda: ITE 11LI monitoreando la carga monofásica en el Rack del datacenter, en el aire acondicionado, en el freezer o en el motor eléctrico.

Modelo de aplicación 4



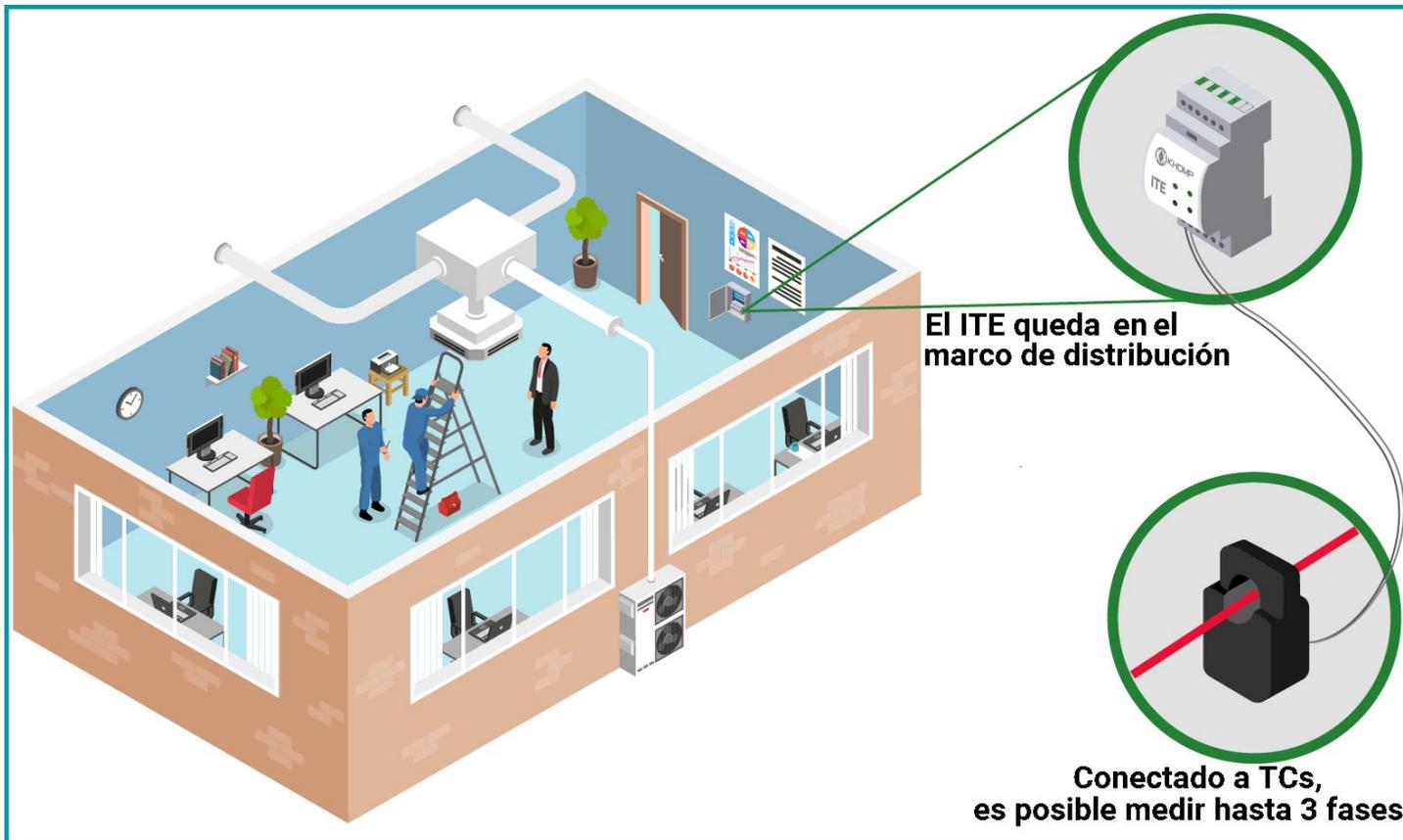
Leyenda: ITE 11LI monitoreando 3 cargas en dos fases.

Modelo de aplicación 5



Leyenda: ITE 11LI monitorización de una carga bifásica.

Modelo de aplicación 6



Leyenda: ITE 11LI monitoreando la carga trifásica en el cuadro de distribución de la oficina.

Sello de interoperabilidad Everynet



Este equipo no es adecuado para su uso en entornos domésticos, ya que puede causar interferencias electromagnéticas, lo que obliga al usuario a tomar medidas para minimizar dichas interferencias.

"Incorpora producto aprobado por Anatel con el número 21255-23-03237"

Este equipo no tiene derecho a protección contra interferencias dañinas y no puede causar interferencias en sistemas debidamente autorizados.

Para obtener información sobre el producto aprobado, visite el sitio Web: <https://sistemas.anatel.gov.br/sch>



Rua Joe Collaço, 253 - Florianópolis, SC
+55 (48) 3722.2900
comercial@khomp.com

Producto fabricado por Khomp Indústria e Comércio LTDA.