

Endpoint IoT para medição de energia e envio de dados via ZigBee



Principais características

- Medição de até 3 fases de energia AC, tensão RMS, corrente RMS, fator de potência, energia reativa e ativa
- DIN case padrão
- Uso indoor
- Capaz de constatar cargas monofásicas e trifásicas
- Leituras em tempo real do consumo em kWh por fase, com memória interna para guardar os dados
- Suporta até 3 TCs fornecidos opcionalmente pela Khomp, nas seguintes faixas:
 - 25 A com diâmetro de 10 mm
 - 40 A com diâmetro de 16 mm
 - 100 A com diâmetro de 16 mm
 - 150 A com diâmetro de 16 mm
 - 250 A com diâmetro de 24 mm
 - 630 A com diâmetro de 36 mm
 - 1500 A com diâmetro de 50,8 mm

Aplicações

- Monitoramento de potência e energia em ambientes indoor para:
 - Saúde
 - Indústria
 - Corporativo
 - Agronegócio

Visão geral


O Endpoint ITE 10ZI monitora vários aspectos em múltiplos pontos de energia. Por meio da rede ZigBee (IEEE 802.15.4), o endpoint envia os dados constatados para o ITG 200 e o gateway repassa a informação para a cloud IoT. Com estes dados, a solução é capaz de analisar aspectos fundamentais da carga alimentada da rede, bem como, visualizar em tempo real se existe alguma intempérie na alimentação.

Modelo

A Khomp disponibiliza o endpoint de medição de energia no seguinte modelo:

Modelo	Descrição
Endpoint ZigBee Energy Meter - ITE 10ZI	Endpoint Transmissor/Repetidor ZigBee para medição de energia indoor de forma indutiva usando TCs - ITE 10ZI

Acessório (opcional)	Descrição
TC de 25A PowCT-T10-25-333	TC de 25 A, saída de 333 mV, cabo de 5 metros
TC de 40A PowCT-T16-40-333	TC de 40 A, saída de 333 mV, cabo de 2 metros
TC de 100A PowCT-T16-100-333	TC de 100 A, saída de 333 mV, cabo de 2 metros
TC de 150A PowCT-T16-150-333	TC de 150 A, saída de 333 mV, cabo de 2 metros
TC de 250A PowCT-T24-250-333	TC de 250 A, saída de 333 mV, cabo de 2 metros
TC de 630A PowCT-T36-630-333	TC de 630 A, saída de 333 mV, cabo de 2 metros
TC de 1500A PowCT-T50-1500-333	TC de 1500 A, saída de 333 mV, cabo de 2 metros

 A linha ITE só pode ser utilizada associada aos TCs fornecidos pela Khomp. A Khomp não se responsabiliza por problemas causados no produto pelo uso de acessórios de terceiros.

Especificações técnicas

Medidor de energia

- Energia ativa: 0,1% de precisão
- Energia reativa: 0,2% de precisão
- Temperatura: ± 1 °C
- Fator de potência:
 - Precisão: 0,5%
 - Acurácia: 0,001
- Tensão RMS:
 - Precisão: 0,5%
 - Acurácia: 0,01 V
- Corrente RMS:
 - Precisão: 0,5%
 - Acurácia: 0,001 A
- Frequência:
 - Precisão: 0,5%
 - Acurácia: 0,01 Hz

Versões compatíveis

- Gateway Khomp ITG 200 versão v2.5.1.0 ou superior

Transmissão

- Potência transmissão de 20 dBm

Físico/Ambiental

- Dimensões do case protetor padrão DIN: 92x77x53 mm
- Peso: 120 g
- Temperatura de operação: -10 °C a 85 °C
- Umidade de operação: 0–100% (não condensado)
- Gabinete DIN (acompanha trilho em ABS)
- Consumo máximo: 1,4 W
- Tensão de alimentação: 90–277 VAC entre bornes VA e N
- Tensão suportada entre neutro e qualquer umas das fases: 90–277 VAC
- Tensão máximo suportada entre fases: 90–480 VAC

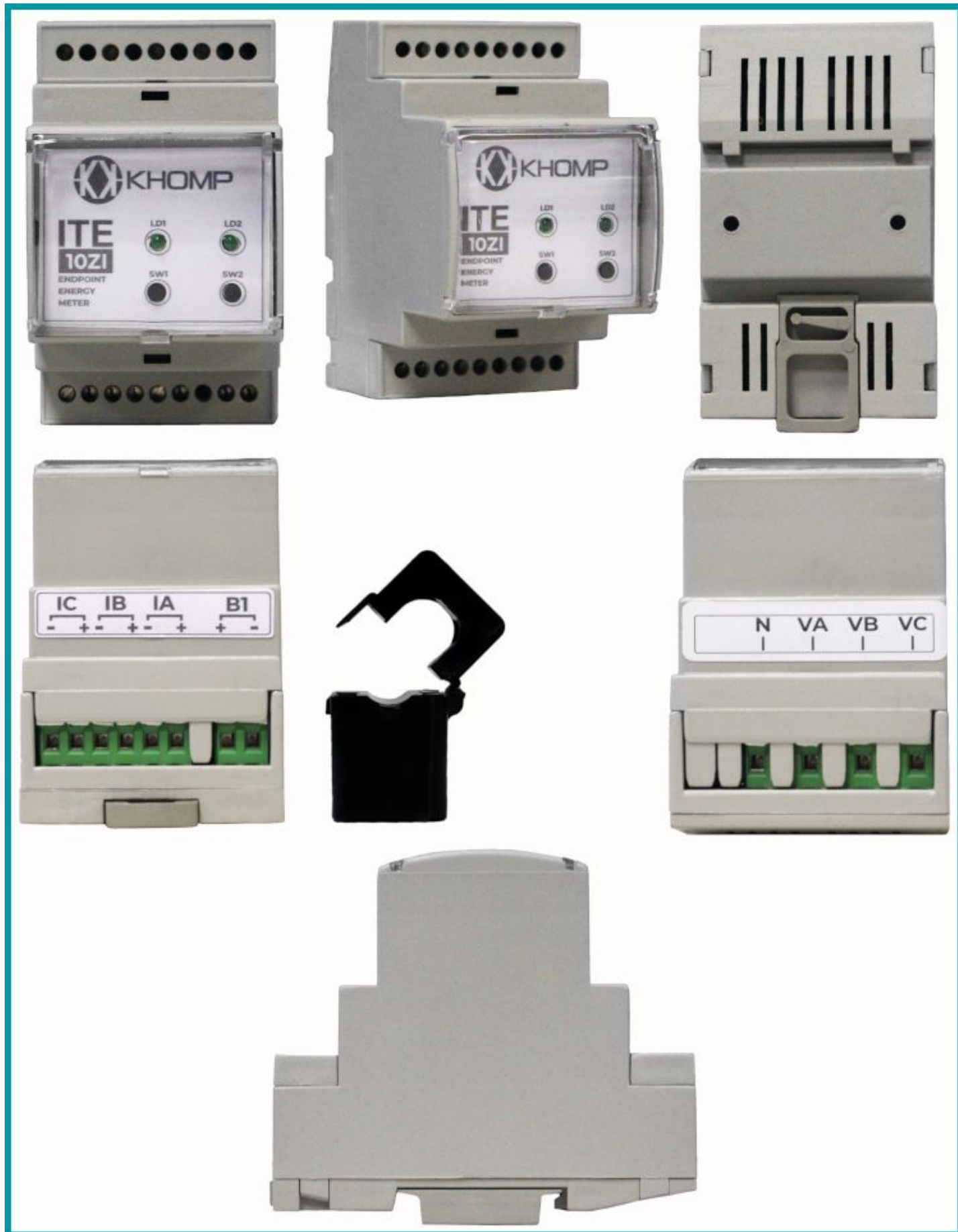
Sensor binário

- Entrada digital isolada:
 - ON: 5–24 V
 - OFF: 0 V (zero volt)

Garantias e certificações

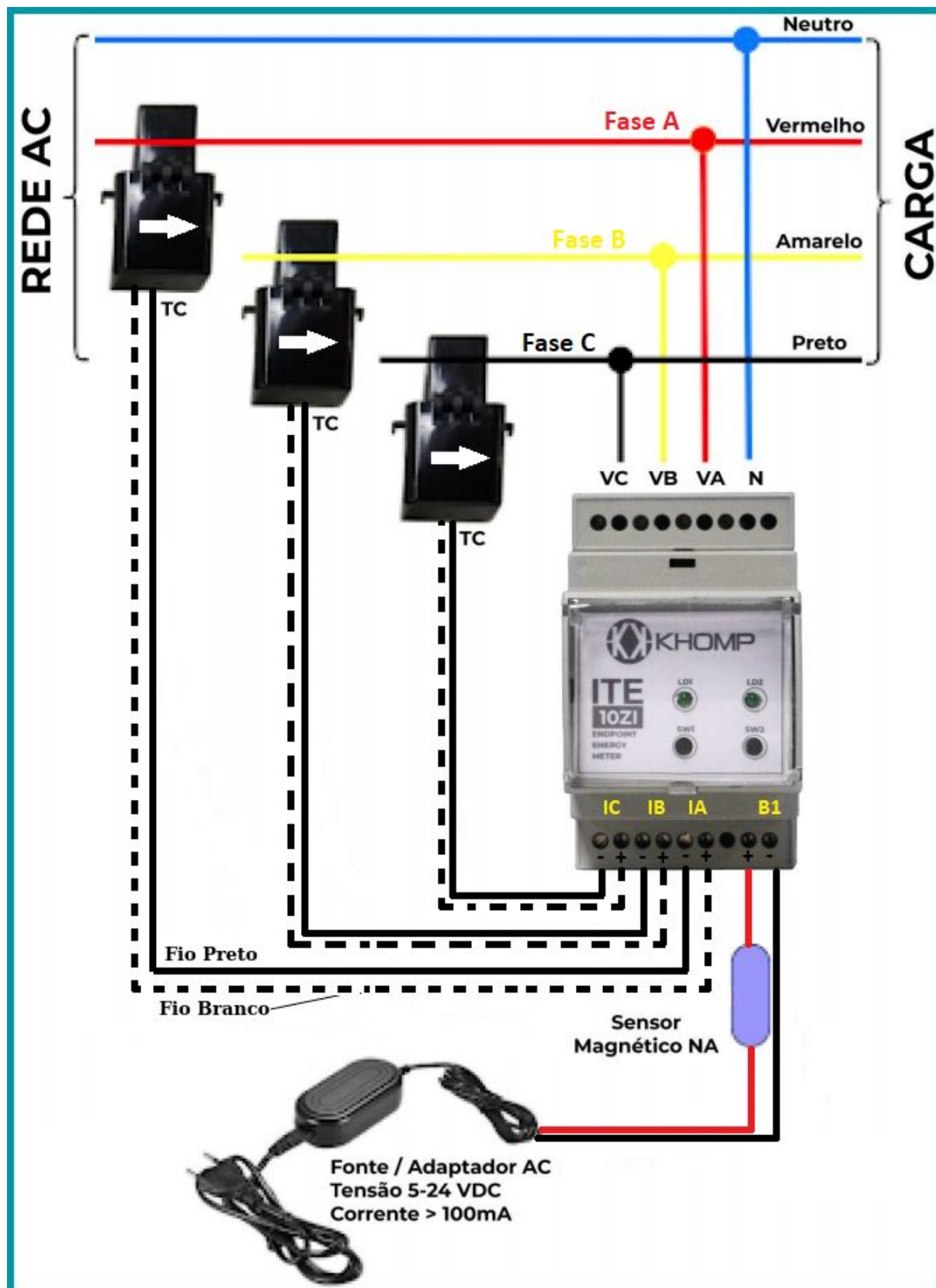
- Garantia total (legal + garantia Khomp): 1 ano
- Certificação Anatel
- Indústria certificada ISO 9001

Outras imagens do produto



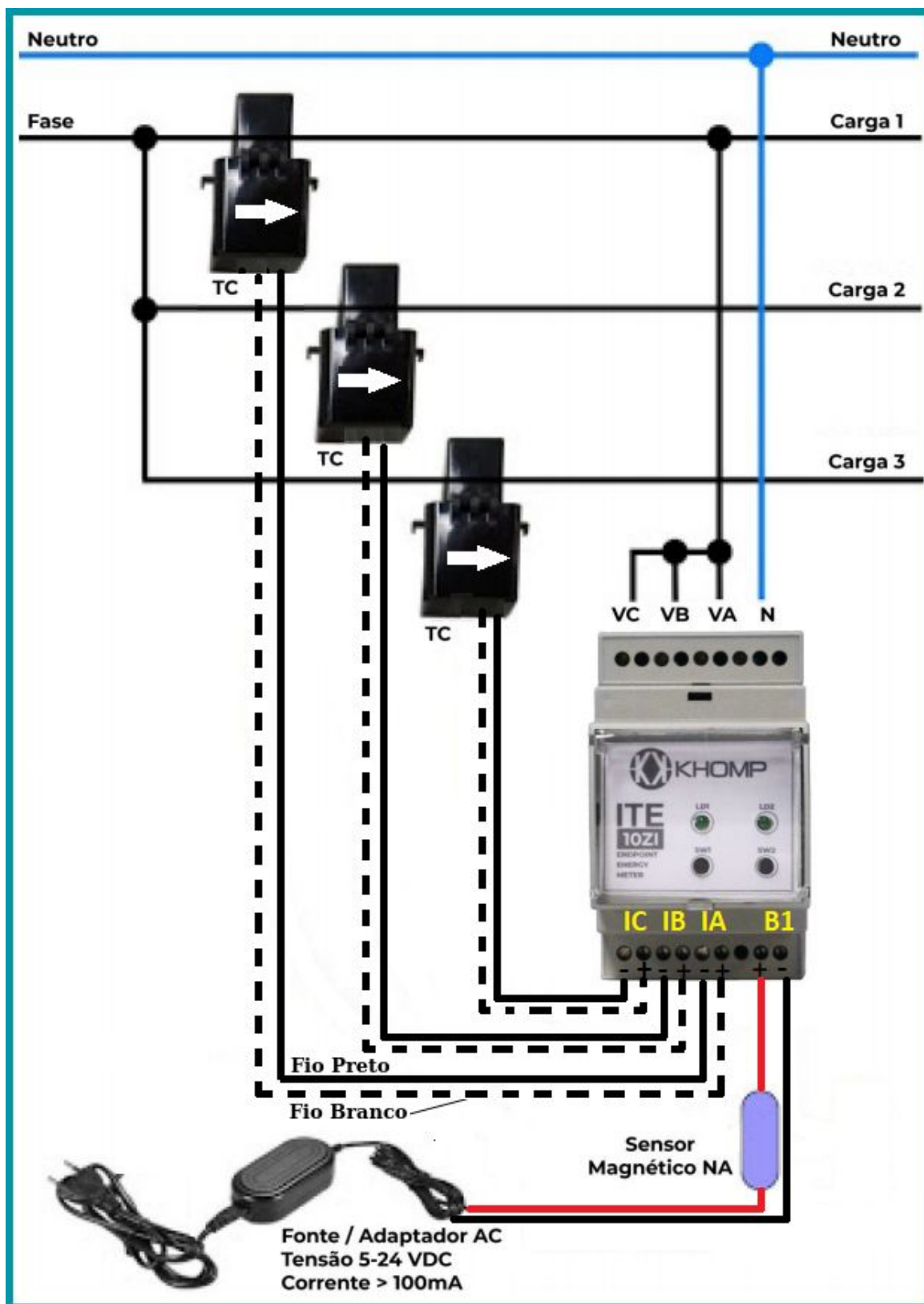
Legenda: Na primeira parte da imagem, vemos o ITE 10ZI na visão superior, visão de perfil e visão inferior. Na região central da imagem, vemos as conexões da parte frontal (com o TC ao lado) e da parte traseira do ITE. Na etapa final da imagem, é observada a lateral do produto.

Modelo de aplicação 1



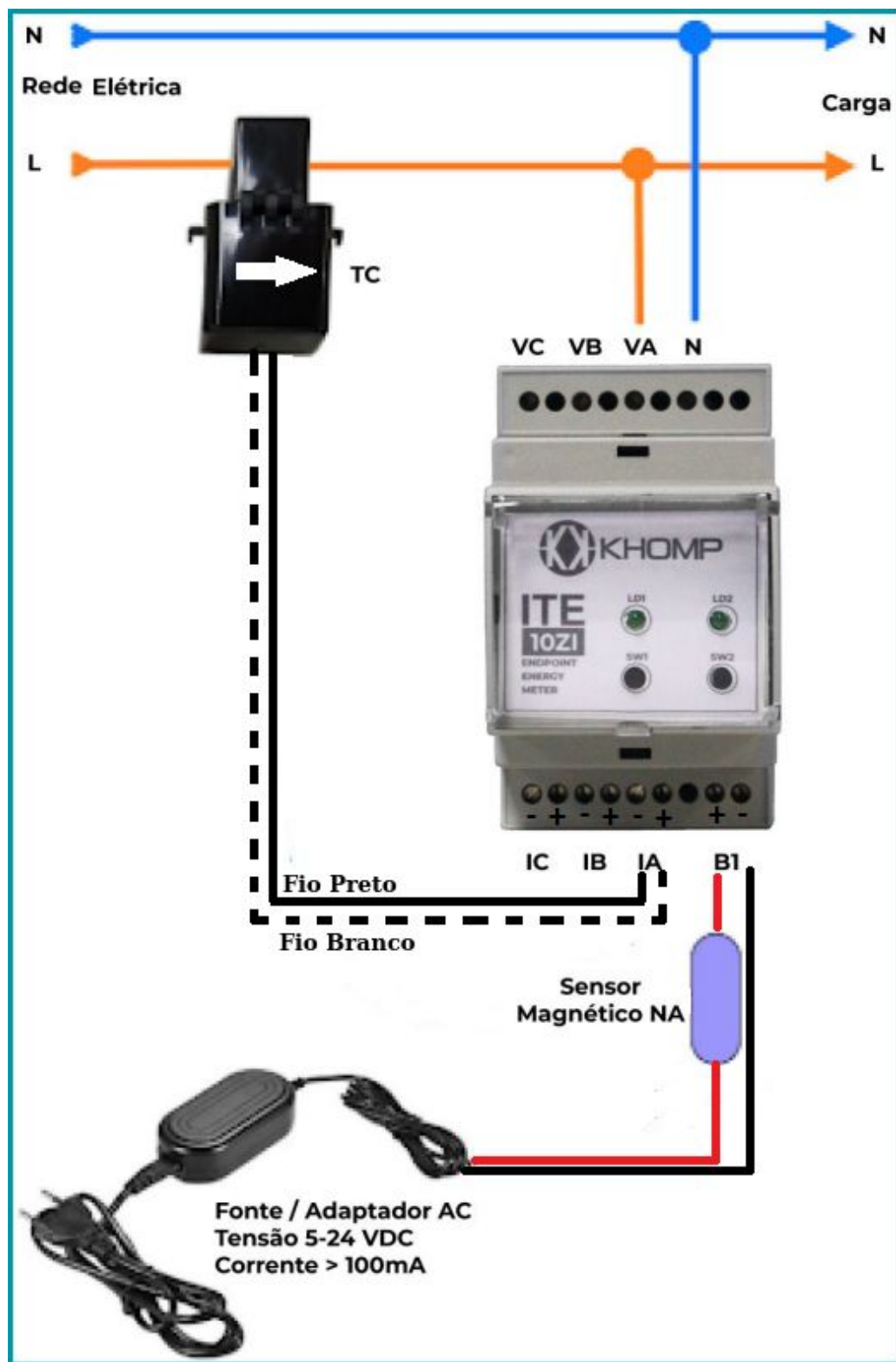
Legenda: ITE 10ZI monitorando a carga trifásica no quadro geral de energia.

Modelo de aplicação 2



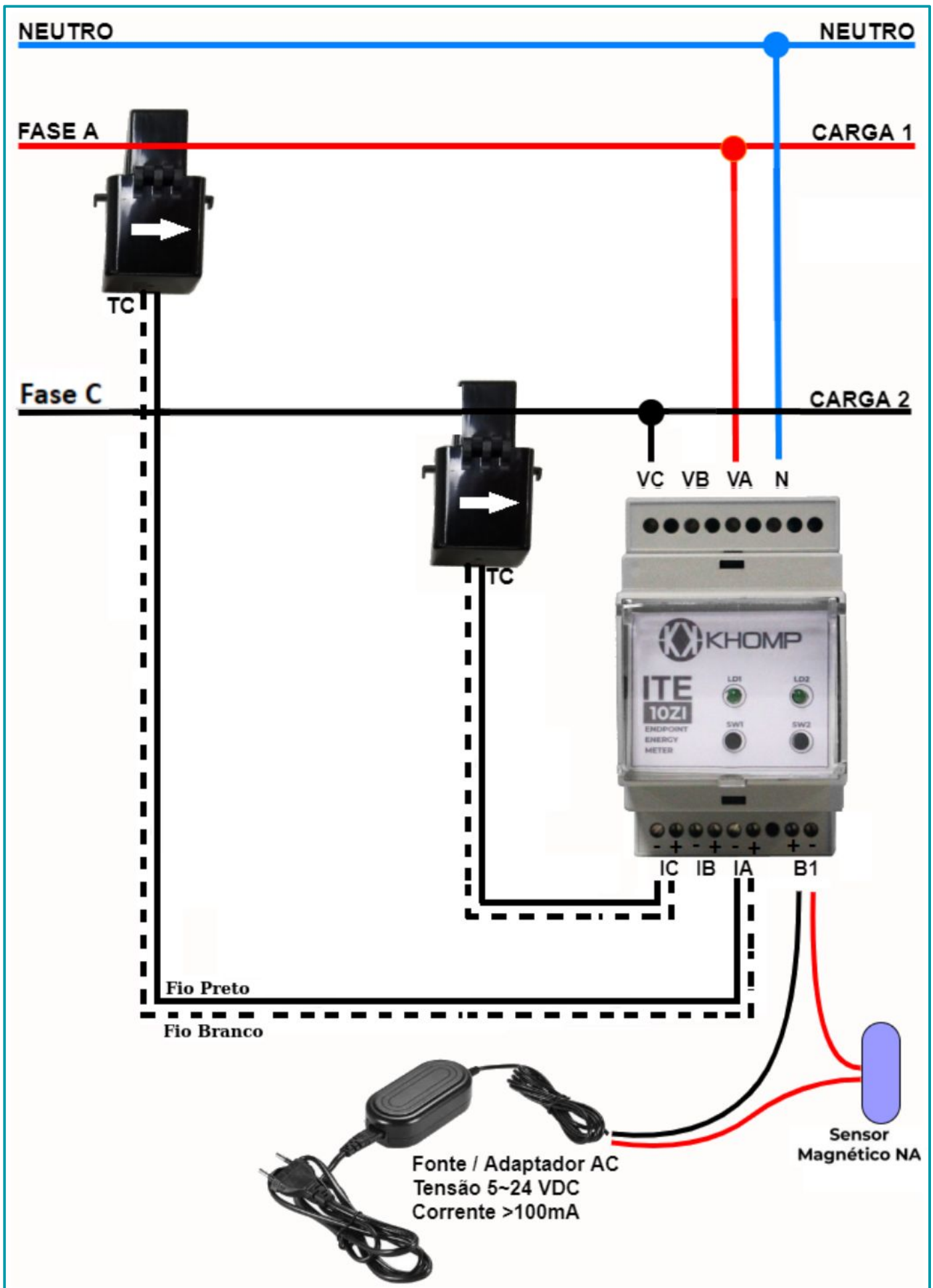
Legenda: ITE 10ZI monitorando 3 cargas nas mesma fase.

Modelo de aplicação 3



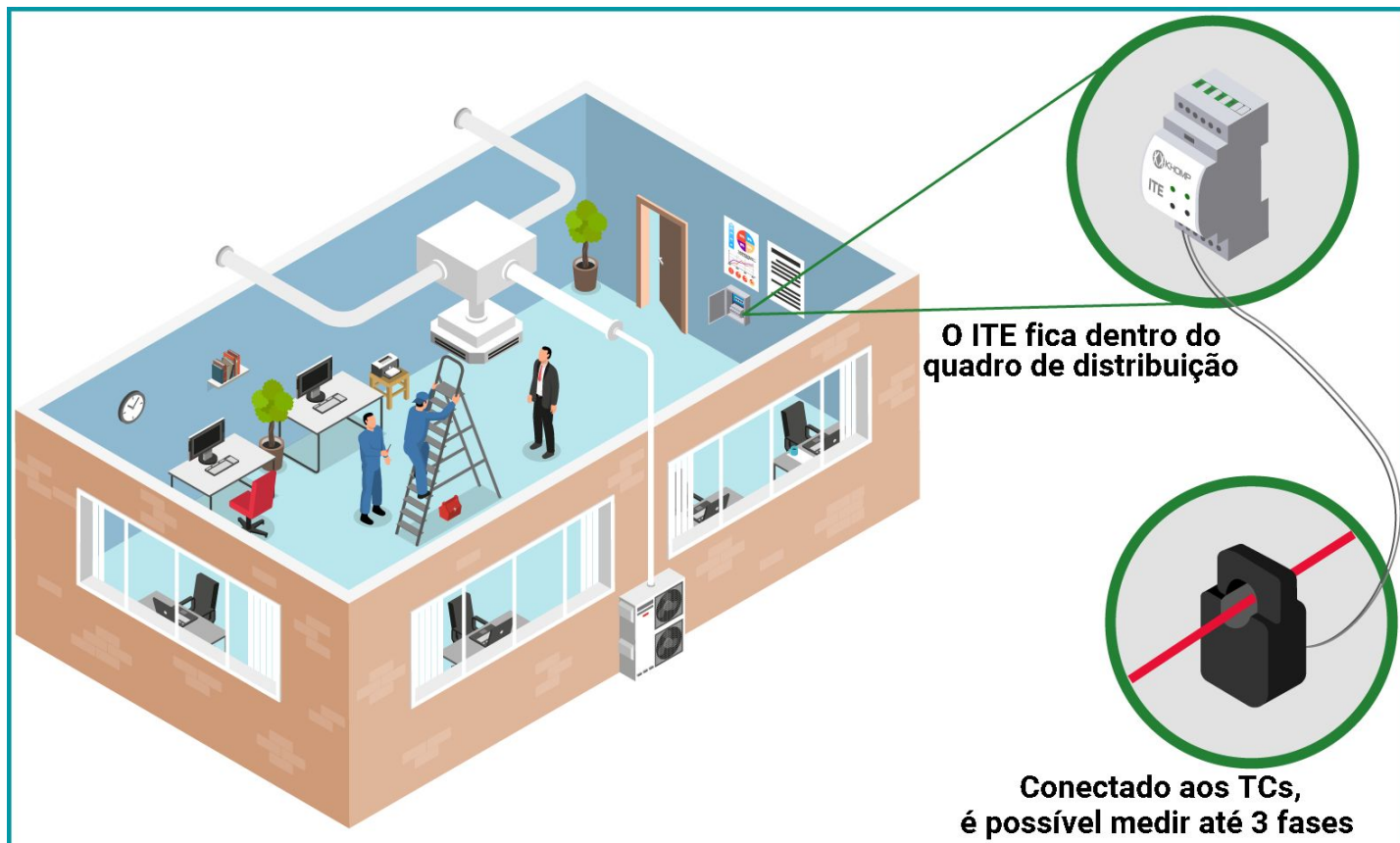
Legenda: ITE 10ZI monitorando a carga monofásica no Rack do datacenter, no ar condicionado, no freezer ou no motor elétrico.

Modelo de aplicação 4



Legenda: ITE 10ZI monitorando uma carga bifásica.

Modelo de aplicação 5



Legenda: ITE 10ZI monitorando a carga trifásica no quadro de distribuição do escritório.

O ITE 10ZI não é capacitado para integração com a [TagoIO](#).

Este equipamento não é apropriado para uso em ambientes domésticos, pois poderá causar interferências eletromagnéticas que obrigam o usuário a tomar medidas para minimizar estas interferências.

"Incorpora produto homologado pela Anatel com o número 21255-23-03237"

Este equipamento não tem direito à proteção contra interferência prejudicial e não pode causar interferência em sistemas devidamente autorizados.

Para informações do produto homologado, acesse o site: <https://sistemas.anatel.gov.br/sch>



Rua Joe Collaço, 253 - Florianópolis, SC
+55 (48) 3722.2900
comercial@khomp.com

Produto fabricado por Khomp indústria e comércio LTDA.