

Endpoint IoT para medición de energía y envío de datos vía ZigBee



Principales características

- Medición de hasta 3 fases de energía AC, tensión RMS, corriente RMS, factor de potencia, energía reactiva y activa
- DIN case estándar
- Uso indoor
- Capaz de constatar cargas monofásicas y trifásicas
- Lecturas en tiempo real del consumo en kWh por fase, con memoria interna para guardar los datos
- Soporta hasta 3 TCs suministrados opcionalmente por Khomp, en los siguientes rangos:
 - 25 A con diámetro de 10 mm
 - 40 A con diámetro de 16 mm
 - 100 A con diámetro de 16 mm
 - 150 A con diámetro de 16 mm
 - 250 A con diámetro de 24 mm
 - 630 A con diámetro de 36 mm
 - 1500 A con diámetro de 50,8 mm

Aplicaciones

- Monitoreo de potencia y energía en ambientes indoor para:
 - Salud
 - Industria
 - Corporativo
 - Agronegocio

Visión general


El Endpoint ITE 10ZI monitorea varios aspectos en múltiples puntos de energía. Por medio de la red ZigBee (IEEE 802.15.4), el endpoint envía los datos constatados para el ITG 200 y el gateway repasa la información a la cloud IoT. Con estos datos, la solución es capaz de analizar aspectos fundamentales de la carga alimentada de la red, así como, visualizar en tiempo real si existe alguna intemperie en la alimentación.

Modelo

Khomp pone a disposición el endpoint de medición de energía en el siguiente modelo:

Modelo	Descripción
Endpoint ZigBee Energy Meter - ITE 10ZI	Endpoint Transmissor/Repetidor ZigBee para medición de energía indoor de forma inductiva usando TCs - ITE 10ZI

Accesorio (opcional)	Descripción
TC de 25A PowCT-T10-25-333	TC de 25 A, salida de 333 mV, cable de 5 metros
TC de 40A PowCT-T16-40-333	TC de 40 A, salida de 333 mV, cable de 2 metros
TC de 100A PowCT-T16-100-333	TC de 100 A, salida de 333 mV, cable de 2 metros
TC de 150A PowCT-T16-150-333	TC de 150 A, salida de 333 mV, cable de 2 metros
TC de 250A PowCT-T24-250-333	TC de 250 A, salida de 333 mV, cable de 2 metros
TC de 630A PowCT-T36-630-333	TC de 630 A, salida de 333 mV, cable de 2 metros
TC de 1500A PowCT-T50-1500-333	TC de 1500 A, salida de 333 mV, cable de 2 metros

**Atención**

La línea ITE solo se puede utilizar en asociación con los TC suministrados por Khomp. Khomp no es responsable de los problemas del producto causados por el uso de accesorios de terceros.

Especificaciones técnicas

Medidor de energía

- Energía activa: 0,1% de precisión
- Energía reactiva: 0,2% de precisión
- Temperatura: ± 1 °C
- Factor de potencia:
 - Precisión: 0,5%
 - Exactitud: 0,001
- Tensión RMS:
 - Precisión: 0,5%
 - Exactitud: 0,01 V
- Corriente RMS:
 - Precisión: 0,5%
 - Exactitud: 0,001 A
- Frecuencia:
 - Precisión: 0,5%
 - Exactitud: 0,01 Hz

Versiones compatibles

- Gateway Khomp ITG 200 versión v2.5.1.0 o superior

Transmisión

- Potencia transmisión de 20 dBm

Físico/Ambiental

- Dimensiones del case protector estándar DIN: 92x77x53 mm
- Peso: 120 g
- Temperatura de operación: -10 °C a 85 °C
- humedad de operación: 0–100% (no condensado)
- Gabinete DIN (viene con riel en ABS)
- Consumo máximo: 1,4 W
- Tensión de alimentación: 90–277 VAC entre terminales VA y N
- Tensión soportada entre neutro y cualquiera de las fases: 90–277 VAC
- Voltaje máximo soportado entre fases: 90–480 VAC

Sensor binario

- Entrada digital aislada:
 - ON: 5–24 V
 - OFF: 0 V (zero volt)

Garantías y certificaciones

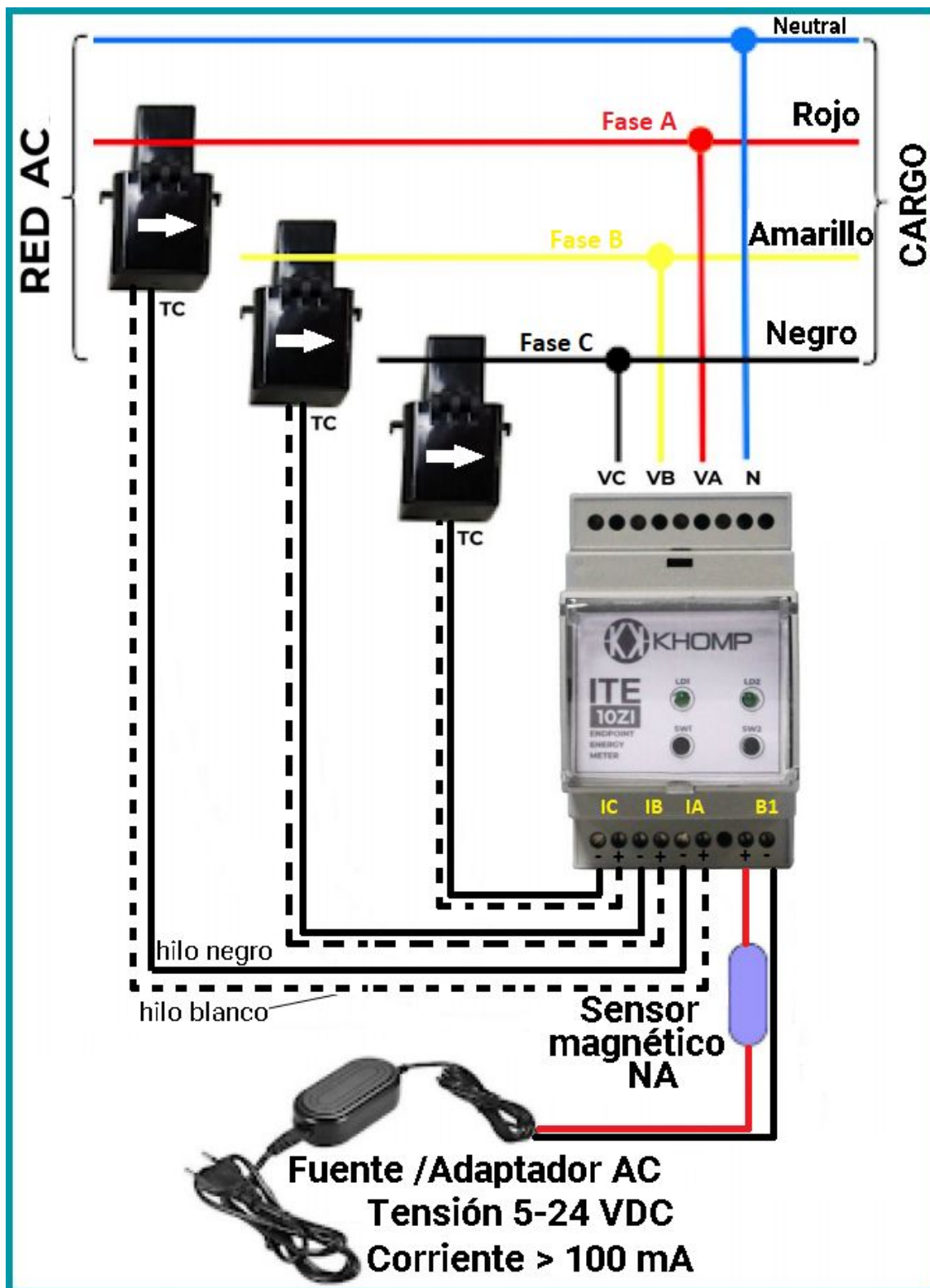
- Garantía total (legal + garantía Khomp): 1 año
- Certificación Anatel
- Industria certificada ISO 9001

Otras imágenes del producto



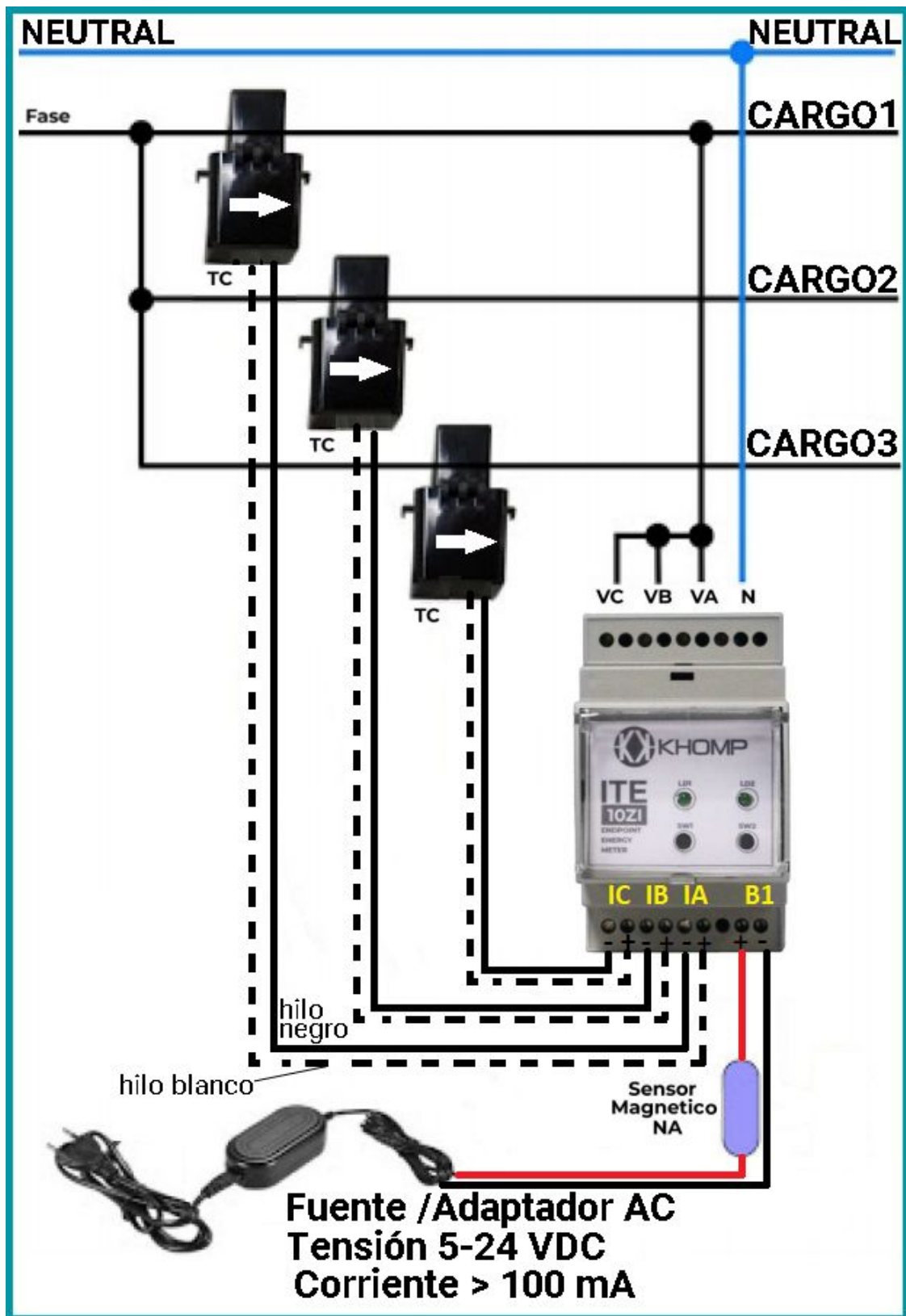
Leyenda: En la primera parte de la imagen, vemos el ITE 10ZI en la vista superior, vista de perfil y vista inferior. En la región central de la imagen, vemos las conexiones de la parte frontal (con el TC al lado) y de la parte trasera del ITE. En la etapa final de la imagen, es observado el costado del producto.

Modelo de aplicación 1



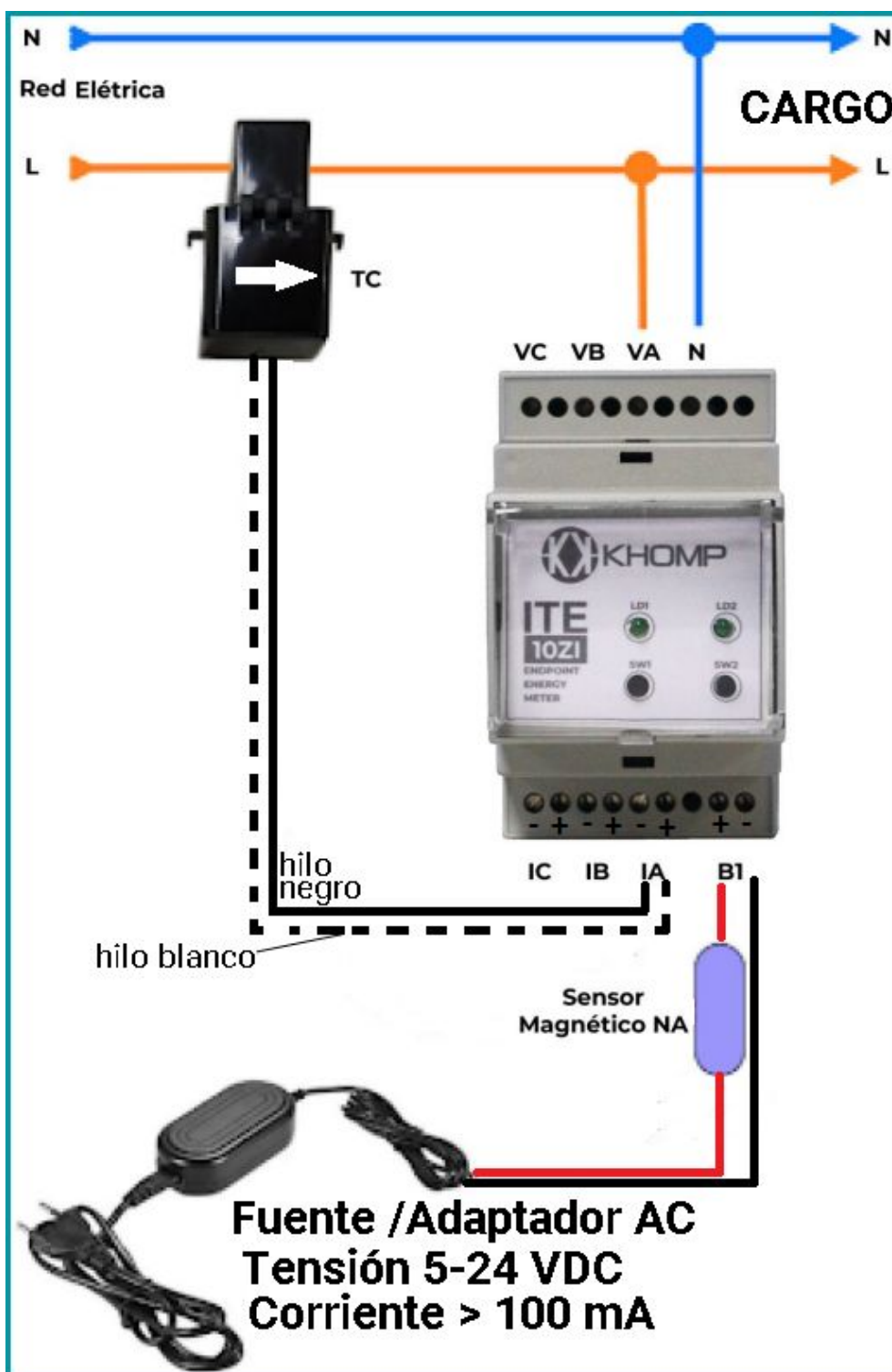
Leyenda: ITE 10ZI monitoreando la carga trifásica en el cuadro general de energía.

Modelo de aplicación 2



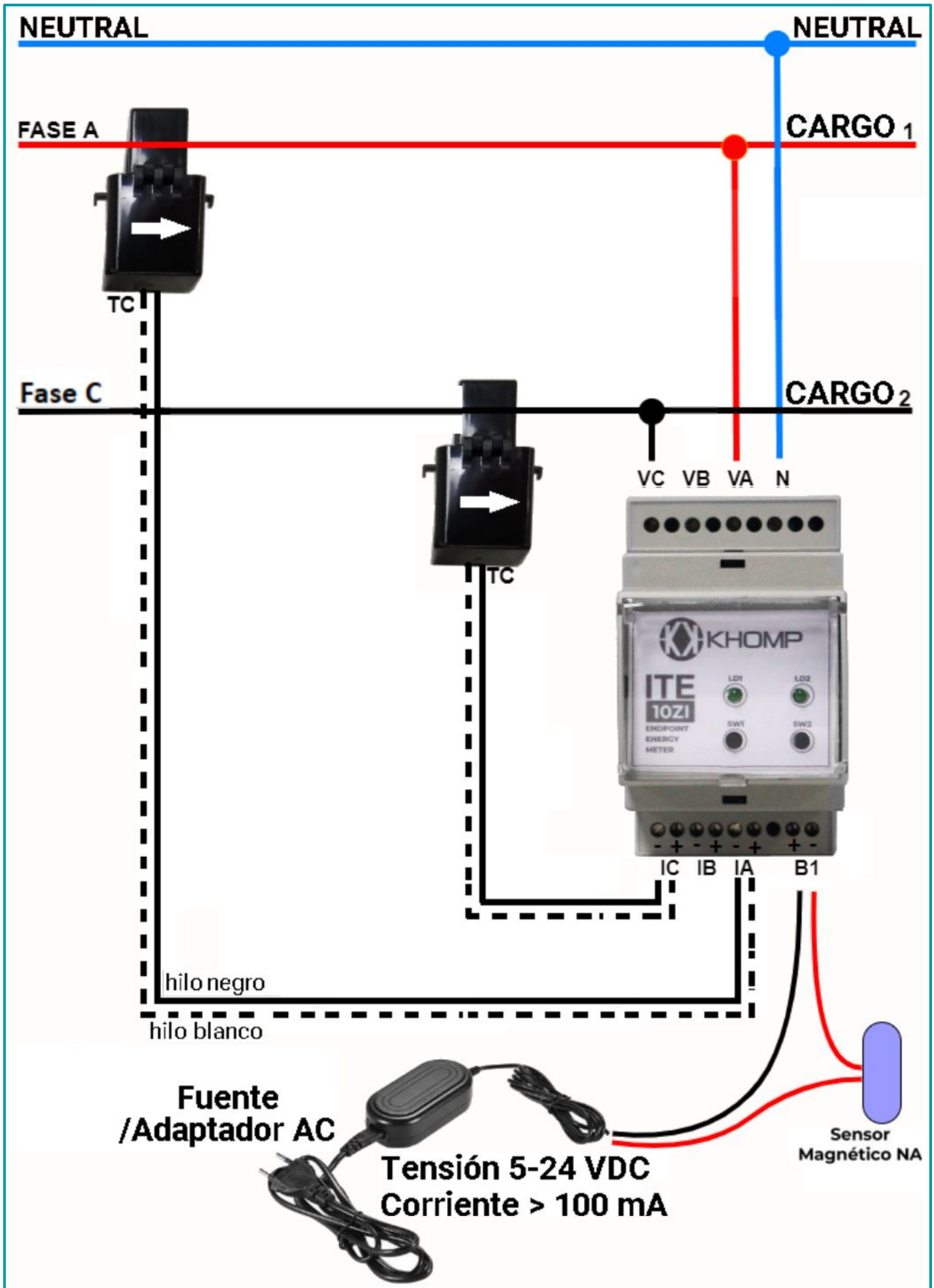
Leyenda: ITE 10ZI monitoreando 3 cargas en la misma fase.

Modelo de aplicación 3



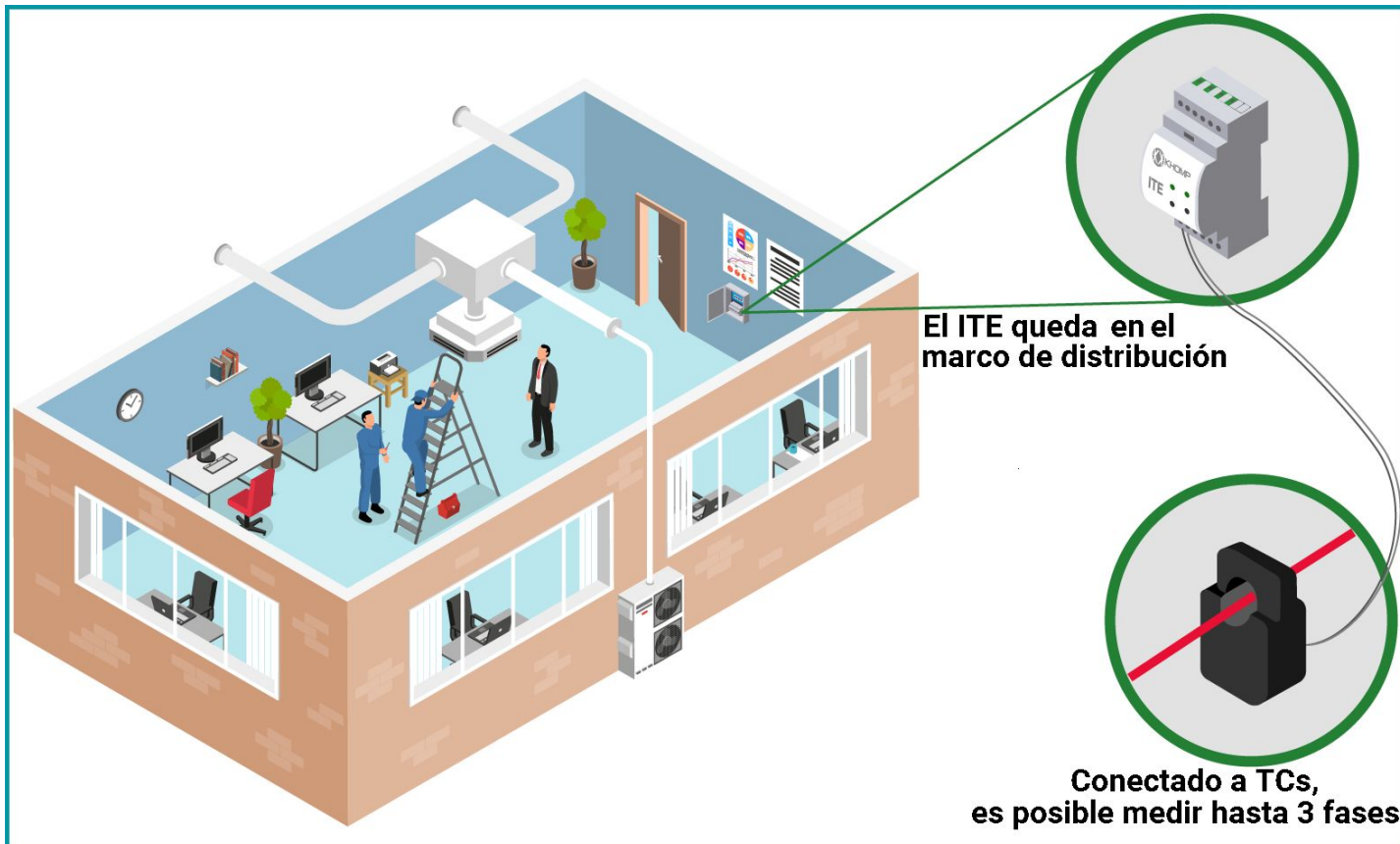
Leyenda: ITE 10ZI monitoreando la carga monofásica en el Rack del datacenter, en el aire acondicionado, en el freezer o en el motor eléctrico.

Modelo de aplicación 4



Leyenda: ITE 10ZI monitorización de una carga bifásica.

Modelo de aplicación 5



Leyenda: ITE 10ZI monitoreando la carga trifásica en el cuadro de distribución de la oficina.

El ITE 10ZI no es capaz de integrarse con [TagoIO](#).

Este equipo no es adecuado para su uso en entornos domésticos, ya que puede causar interferencias electromagnéticas, lo que obliga al usuario a tomar medidas para minimizar dichas interferencias.

"Incorpora producto aprobado por Anatel con el número 21255-23-03237"

Este equipo no tiene derecho a protección contra interferencias dañinas y no puede causar interferencias en sistemas debidamente autorizados.

Para obtener información sobre el producto aprobado, visite el sitio Web: <https://sistemas.anatel.gov.br/sch>



Rua Joe Collaço, 253 - Florianópolis, SC
+55 (48) 3722.2900
comercial@khomp.com

Producto fabricado por Khomp Indústria e Comércio LTDA.