

Adaptador RJ12 para saída Borne



Principais características

- Entrada: RJ12
- Saída: Borne com 4 pinos
- Case de material plástico (ABS Plastic), caixa de invólucros na cor branca
- Dimensões: 14x27x49 mm
- Temperatura de operação: -40 °C a 105 °C
- Umidade de operação: 0–90% (não condensado)

Aplicações

- Indústrias
- Agronegócios
- Sistemas de telecomunicações
- Expansão do sensor de temperatura 1-Wire

Visão geral

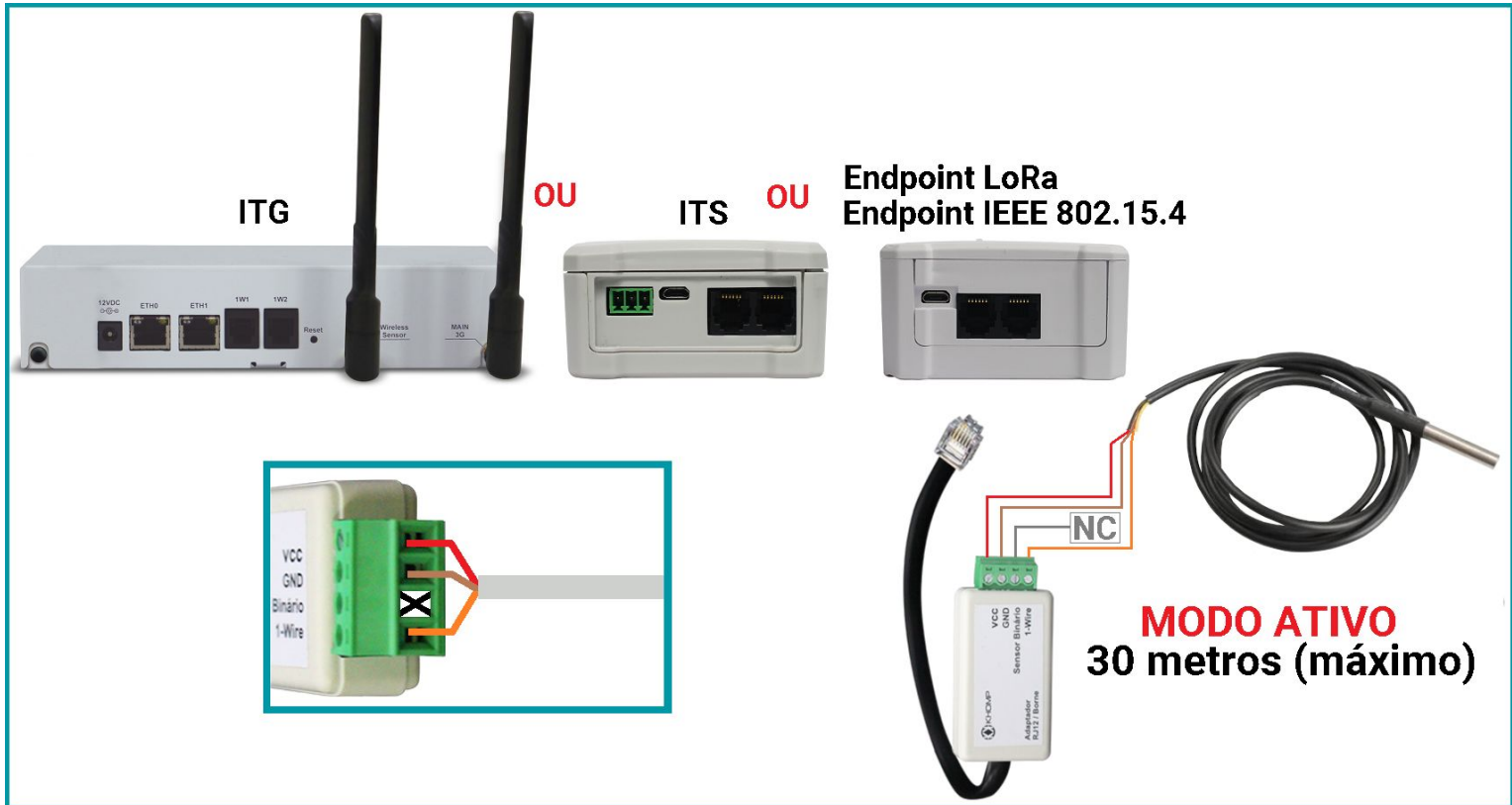
O adaptador RJ12 para borne vem auxiliando clientes Khomp na utilização de sensores compatíveis com a tecnologia IoT.

Pode ser associado a sensores DS18B20 e sensores binários. Possibilita utilização em conjunto aos Endpoints LoRa, Endpoints IEEE 802.15.4, Endpoints ITS e aos gateways da linha ITG.

Imagem do produto

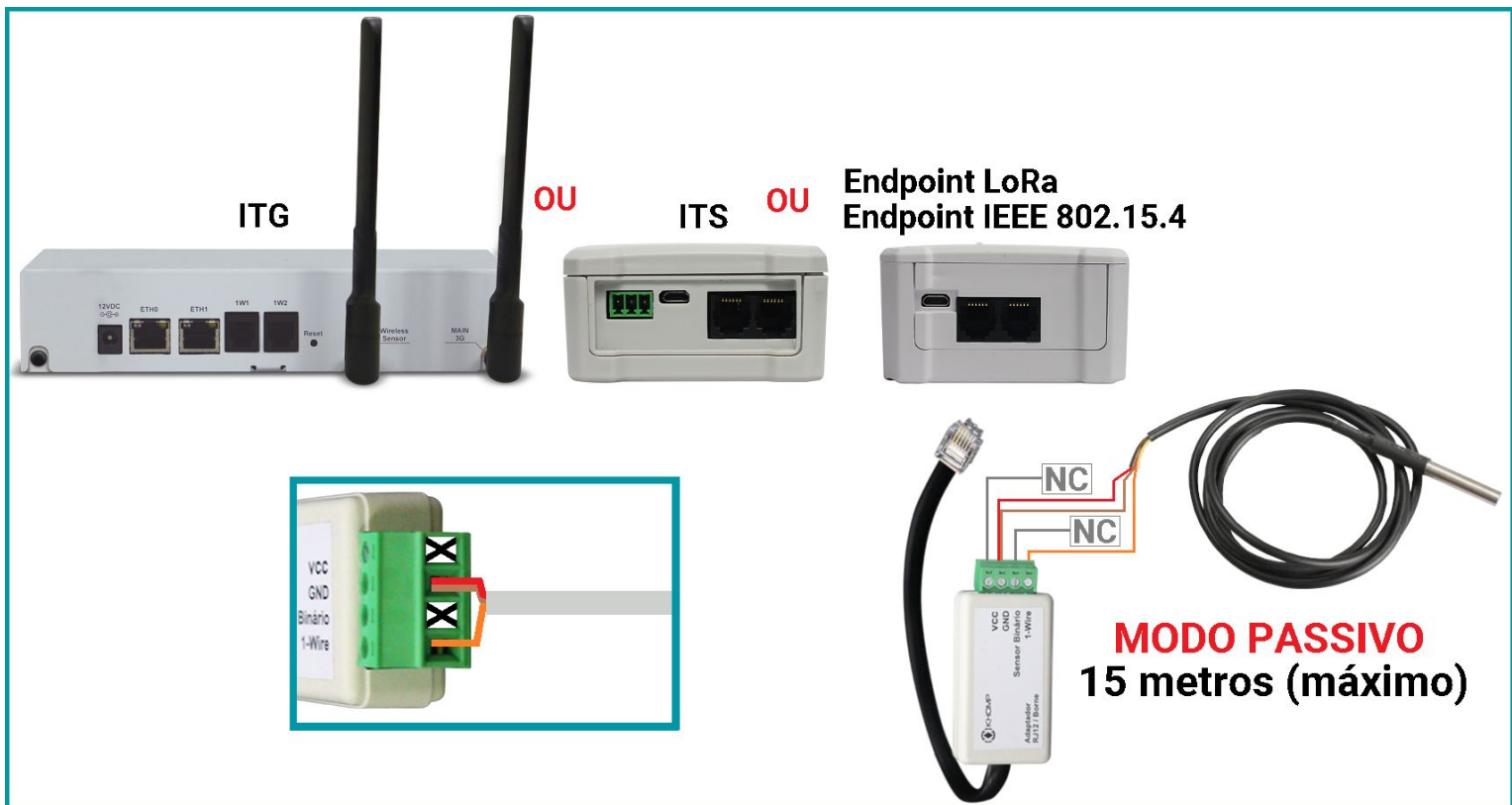


Modelos de aplicação



Legenda: Adaptador RJ12 conectado na Sonda de Temperatura em modo ativo, pronto para conectar-se com o ITG, com o ITS, com Endpoint IEEE 802.15.4 ou com Endpoint LoRa.

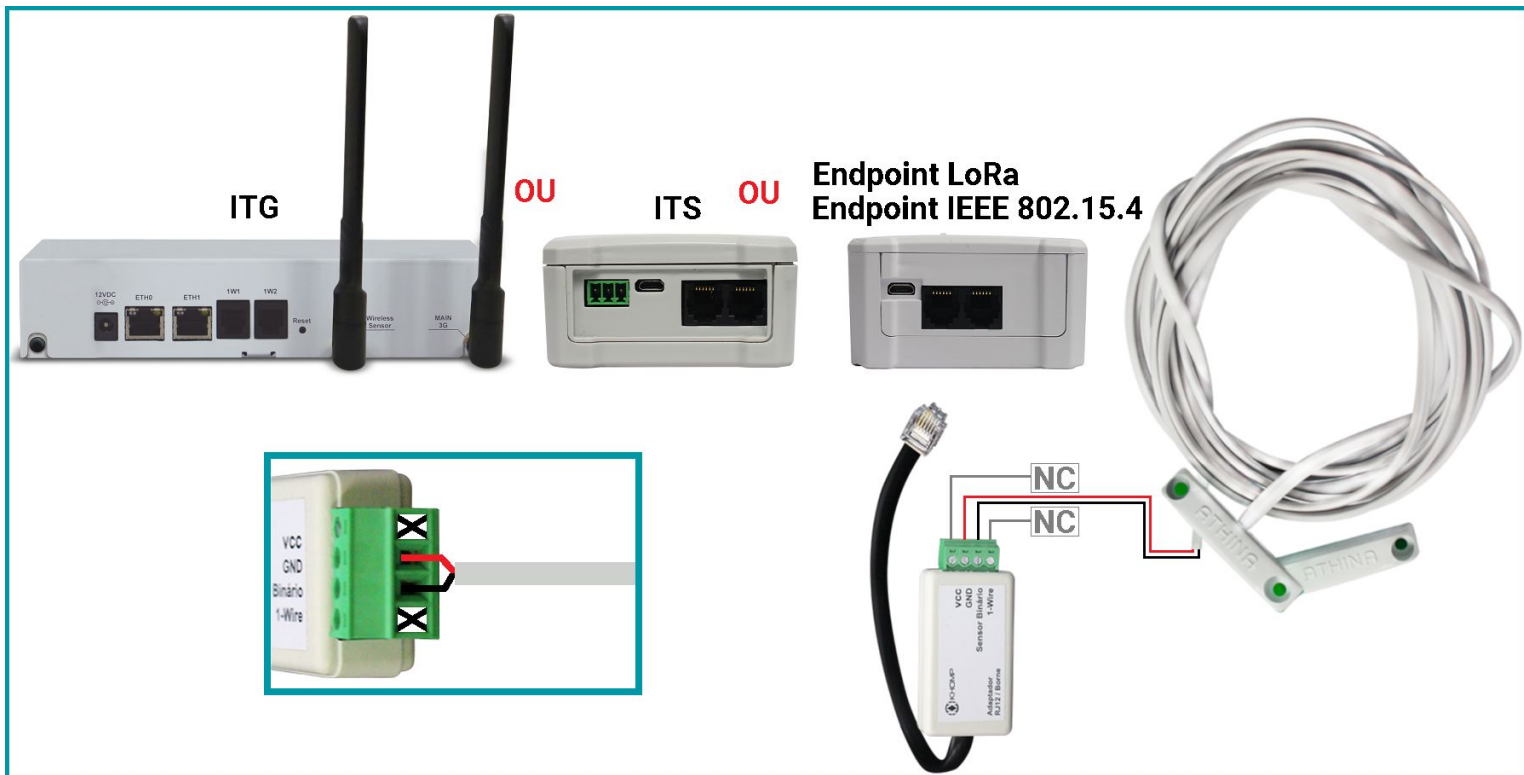
Observação: NC = Não Conectado.



Legenda: Adaptador RJ12 conectado na Sonda de Temperatura em modo passivo, pronto para conectar-se com o ITG, com o ITS, com Endpoint IEEE 802.15.4 ou com Endpoint LoRa.

Observação: NC = Não Conectado.

Modelo de aplicação



Legenda: Adaptador RJ12 conectado na Sonda de Contato Magnético, pronto para conectar-se com o ITG, com o ITS, com Endpoint IEEE 802.15.4 ou com Endpoint LoRa.

Observação: NC = Não Conectado.